



Общество с ограниченной ответственностью
«АЗС СПЕЦСЕРВИС»



ОКПД 2: 26.51.52

EAC



Колонки топливораздаточные «СЕВЕР»

РУКОВОДСТВО ПО ЭКСПЛУАТАЦИИ

ДРПЦ 2.833.300.00 РЭ
(часть 1)



2024 г.

Содержание

ВВЕДЕНИЕ	3
1 ОПИСАНИЕ И РАБОТА	4
1.1 Назначение изделия	4
1.2 Технические характеристики	6
1.3 Состав	8
1.4 Конструктивное устройство ТРК «СЕВЕР» (всасывающие) с насосным моноблоком и электронным отсчетным устройством.....	10
1.5 Конструктивное устройство ТРК «СЕВЕР» (напорная) для работы с погружным или внешним насосом и электронным отсчетным устройством.....	14
1.6 Описание составных частей ТРК «СЕВЕР».....	16
1.7 Средства измерения, инструмент и принадлежности	24
1.8 Маркировка и пломбирование	25
1.9 Упаковка	26
2 ИСПОЛЬЗОВАНИЕ ПО НАЗНАЧЕНИЮ	27
2.1 Эксплуатационные ограничения	27
2.2 Подготовка колонки к использованию	28
2.3 Использование колонки.....	35
2.4 Возможные неисправности и методы их устранения.....	35
2.5 Обеспечение взрывозащищенности колонки	38
3 ТЕХНИЧЕСКОЕ ОБСЛУЖИВАНИЕ	42
3.1 Общие указания.....	42
3.2 Порядок технического обслуживания	42
3.3 Указания по поверке.....	44
3.4 Консервация (расконсервация).....	44
4 ТЕКУЩИЙ РЕМОНТ	45
4.1 Общие указания.....	45
4.2 Меры безопасности	46
5 ТРАНСПОРТИРОВАНИЕ И ХРАНЕНИЕ	46
6 УТИЛИЗАЦИЯ	46
Приложение А (обязательное)	47
Приложение Б (справочное)	54
Приложение В (справочное)	57
Приложение Г (обязательное)	61
Приложение Д (обязательное)	71
ПРИЛОЖЕНИЕ Е (обязательное)	81
ПРИЛОЖЕНИЕ Ж	82
ЛИСТ РЕГИСТРАЦИИ ИЗМЕНЕНИЙ	84

ВВЕДЕНИЕ

Настоящее руководство по эксплуатации предназначено для изучения конструкции и принципа действия колонок топливораздаточных «СЕВЕР» (далее - колонка) с дистанционным управлением.

К техническому обслуживанию и ремонту колонки допускается обслуживающий персонал, уполномоченный ООО «АЗС СПЕЦСЕРВИС».

При эксплуатации колонки для дополнительного изучения устройства и работы составных частей следует руководствоваться эксплуатационной документацией на комплектующие изделия, поставляемые в составе эксплуатационной документации совместно с колонкой.

ВНИМАНИЕ!

- **Ввод в эксплуатацию топливораздаточных колонок производится специалистами ООО «АЗС СПЕЦСЕРВИС» или организацией, уполномоченной ООО «АЗС СПЕЦСЕРВИС» на проведение таких работ. При нарушении этого снимаются гарантийные обязательства с поставленного оборудования.**

- **Запрещается эксплуатация колонки с погрешностью, превышающей установленные пределы, без фильтрующего элемента и во время слива топлива в резервуар!**

- **Запрещается проведение ремонтно-наладочных работ, связанных со вскрытием информационного блока, во время заправки транспортных средств или при наличии взрывоопасных концентраций паров с воздухом в зоне информационного блока.**

- **В осенне-зимней период эксплуатации запрещается отключать колонку от электропитания во избежание отключения системы электрообогрева.**

- **ООО «АЗС СПЕЦСЕРВИС» оставляет за собой право вносить изменения в технологическую схему и конструкцию колонки для улучшения качества работы или внешнего вида изделия без специального уведомления заказчика.**

1 ОПИСАНИЕ И РАБОТА

1.1 Назначение изделия

Топливораздаточные колонки «СЕВЕР» предназначены для измерения объема жидкого моторного топлива динамическим методом при его выдаче с учётом требований учетно-расчётных операций.

Колонки топливораздаточные «СЕВЕР» имеют:

- Свидетельство об утверждении типа средств измерений RU.C.29.313.A №67300, регистрационный номер в Федеральном информационном фонде средств измерений № 68690-17;
- Сертификат соответствия №ЕАЭС RU C-RU.АД07.В.04482/22, срок действия по 29.03.2027г, выданный ОС ООО «Центр Сертификации «ВЕЛЕС».

Возможные взрывоопасные зоны применения колонок, категории и группы смесей газов и паров с воздухом - в соответствии с ГОСТ 30852.9-2002, ГОСТ ИЕС 60079-10-1-2011, требованиями «Правил устройства электроустановок» (ПУЭ гл. 7.3) и другими нормативно-техническими документами, определяющими применяемость электрооборудования во взрывоопасных средах.

Колонки относятся к восстанавливаемым, ремонтируемым изделиям.

Класс электрооборудования колонок по способу защиты от поражения электрическим током 1.

Схема обозначения по документации:

Колонка топливораздаточная «СЕВЕР» X₁ X₂ X₃ –X₄ X₅,

где X₁ – конструктивная модель колонки:

- 1 - корпус прямоугольный (колонка однорукавная);
- 2 - корпус L типа (колонка однорукавная);
- 4 - корпус прямоугольный (колонка двухрукавная);
- 5 - корпус L типа (колонка многорукавная);
- 8 - корпус H типа (колонка многорукавная);

X₂ – количество раздаточных рукавов от одного до десяти;

X₃ – исполнение гидравлической части:

- 1 - самовсасывающая;
- 0 - напорная (для работы с погружным или внешним насосом);

X₄ – номинальный расход в л/мин:

- 50;
- 80;

X₅ – вид отсчетного устройства:

СДИ – со светодиодными индикаторами;
ЖКИ – с жидкокристаллическими индикаторами;
МС – со стрелочным указателем.

Пример условного обозначения колонки при заказе и в документации:

Колонка топливораздаточная «СЕВЕР» 111-50 СДИ (ТУ 26.51.52.110-005–31862095–2017)

Колонка в прямоугольном корпусе на один раздаточный рукав, самовсасывающая, номинальный расход 50л/мин с отсчетным устройством со светодиодными индикаторами.

Колонка топливораздаточная «СЕВЕР» 210-80 ЖКИ (ТУ 26.51.52.110-005–31862095–2017)

Колонка в корпусе L типа на один раздаточный рукав, без насоса, номинальный расход 80л/мин, с отсчетным устройством с жидкокристаллическими индикаторами.

Колонка топливораздаточная «СЕВЕР» 541-50 ЖКИ (ТУ 26.51.52.110-005–31862095–2017)

Колонка в корпусе L типа на четыре раздаточных рукавов, самовсасывающая, номинальный расход 50л/мин с отсчетным устройством с жидкокристаллическими индикаторами.

Диапазон рабочих температур окружающего воздуха по ГОСТ 15150-69 - от минус 40 до плюс 50 °С (для исполнений У1).

Относительная влажность воздуха от 30 до 100%.

Атмосферное давление от 84 до 106,7 кПа.

Рабочий диапазон температур выдаваемого продукта:

- для бензина – от минус 40 до плюс 35 °С;
- для дизельного топлива и керосина – от плюс 40 до минус 40 °С (или температуры помутнения или кристаллизации топлива).

Применяемая потребителем система управления должна быть согласована с ООО «АЗС СПЕЦСЕРВИС» на возможность управления колонками «СЕВЕР».

По заказу ТРК может изготавливаться:

- с дополнительным оборудованием для отбора паров из топливного бака транспортного средства при его заправке;
- с клавиатурой и считывателем пластиковых карт.

1.2 Технические характеристики

Технические характеристики колонок «СЕВЕР» представлены в таблице 1.

Таблица 1

Наименование параметра	Норма	
1 Номинальный расход топлива через один кран, л/мин,	50 ± 5	80 ± 8
2 Минимальная доза выдачи, л	2	10
3 Тип гидравлики	всасывающая или напорная	
4 Длина раздаточного рукава, м, не менее	4	
5 Общее количество раздаточных рукавов	от 1 до 10	
6 Тонкость фильтрования, мкм, не более	60 (по заказу 20)	
7 Дискретность отображения информации указателя разового учёта: – стоимости выданного объёма топлива, руб. - цены за 1 дм ³ (л), руб.	0,01	0,01
8 Дискретность дозирования, л	0,01	
9 Верхний предел показаний указателя суммарного учета, л (СДИ, ЖКИ):	42 949 672,96	
10 Верхний предел показаний указателя разового учета колонок для применения на АЗС общего пользования: - выданного объёма топлива, л, - стоимости выданного объёма топлива, руб., - цены 1 л топлива, руб.	9 999,99	9 999,99 99,99
11 Дискретность указателя суммарного учёта, л	0,01	
13 Пределы допускаемой основной относительной погрешности колонки при нормальных условиях*, %	±0,25	
14 Пределы допускаемой основной относительной погрешности колонки при условиях, отличных от нормальных, %	±0,5	
15 Пределы допускаемой основной относительной погрешности колонки при измерении минимальных доз, %	±0,5	
16 Вязкость топлива, сСт	от 0,55 до 40	
17 Величина вакуумметрического давления на входе в насос колонки всасывающего типа, кгс/см ³ , не менее: - для бензина - для топлива остальных типов	0,35	0,5
18 Диапазон величины избыточного давления на входе в колонку напорного типа, кгс/см ³	0,15...0,2	
19 Напряжения трехфазного питания, В	380±10%	
20 Частота сети переменного тока, Гц	50±1	
21 Максимальная потребляемая мощность колонки, кВА, не более	1,6	
22 Габаритные, установочные, присоединительные размеры	См. приложение	

*Примечания:

1. Нормальные условия - температура окружающей среды и топлива от 15 до 25°C, относительная влажность воздуха от 30 до 80 % и атмосферное давление от 84,0 до 106,7 кПа (от 630 до 800 мм рт. ст.).
2. Цена за 1 л может быть указана в других расчетных единицах, при этом запятая, отделяющая целые расчетные единицы может быть сдвинута.

1.2.1 Электрическое сопротивление изоляции между каждым контактом вводной клеммной колодки и корпусом колонки в любой его части не менее 20 МОм – при нормальных климатических условиях, не менее 5 МОм – при наибольшем значении рабочей температуры и не менее 1 МОм – при наибольшем значении относительной влажности в соответствии с ГОСТ 12997-84.

1.2.2 Колонки в соответствии с ГОСТ 27.003-90, относятся к изделиям многократного циклического применения. Колонка - изделие восстанавливаемое, обслуживаемое, переход которого в предельное состояние не ведёт к катастрофическим последствиям, ремонтируемое.

1.2.3 Полный срок службы 12 лет.

1.3 Состав

1.3.1 Модельный ряд колонок «СЕВЕР» приведен в таблице 2.

Таблица 2.

Наименование ТРК	Наименьший расход топлива, л/мин	Минимальная доза выдачи топлива, л
1.Колонка однорукавная в прямоугольном корпусе самовсасывающая		
«СЕВЕР» 111-50	5	2
«СЕВЕР» 111-80	10	2
2.Колонка однорукавная в корпусе L типа самовсасывающая		
«СЕВЕР» 211-50	5	2
«СЕВЕР» 211- 80	10	10
3.Колонка однорукавная в корпусе L типа напорная		
«СЕВЕР» 210-50	5	2
«СЕВЕР» 210- 80	10	10
4.Колонка двухрукавная в прямоугольном корпусе самовсасывающая		
«СЕВЕР» 421-50	5	2
«СЕВЕР» 421-80	10	10
5.Колонка двухрукавная в прямоугольном корпусе напорная		
«СЕВЕР» 420-50	5	2
«СЕВЕР» 420-80	10	10
6.Колонка многорукавная в корпусе L типа самовсасывающая		
«СЕВЕР» 521-50	5	2
«СЕВЕР» 541-50	5	2
«СЕВЕР» 561-50	5	2
«СЕВЕР» 581-50	5	2
«СЕВЕР» 5101-50	5	2
7.Колонка многорукавная в корпусе L типа напорная		
«СЕВЕР» 520-50	5	2
«СЕВЕР» 540-50	5	2
«СЕВЕР» 560-50	5	2
«СЕВЕР» 580-50	5	2
«СЕВЕР» 5100-50	5	2

*При одновременной работе двух раздаточных рукавов или при использовании различных типов раздаточных кранов номинальный расход должен быть не менее (36 ± 4) л/мин.

1.3.2 Колонки состоят из гидравлического блока и отсчетного устройства. Гидравлический блок колонки состоит из модулей, количество которых определяет количество видов выдаваемого топлива.

1.3.3 Отсчетное устройство электронного типа устанавливается в блок индикации и управления (далее - БИУ), выполненный в исполнении IP54 и отстоящий от гидравлического блока на расстоянии, достаточного для

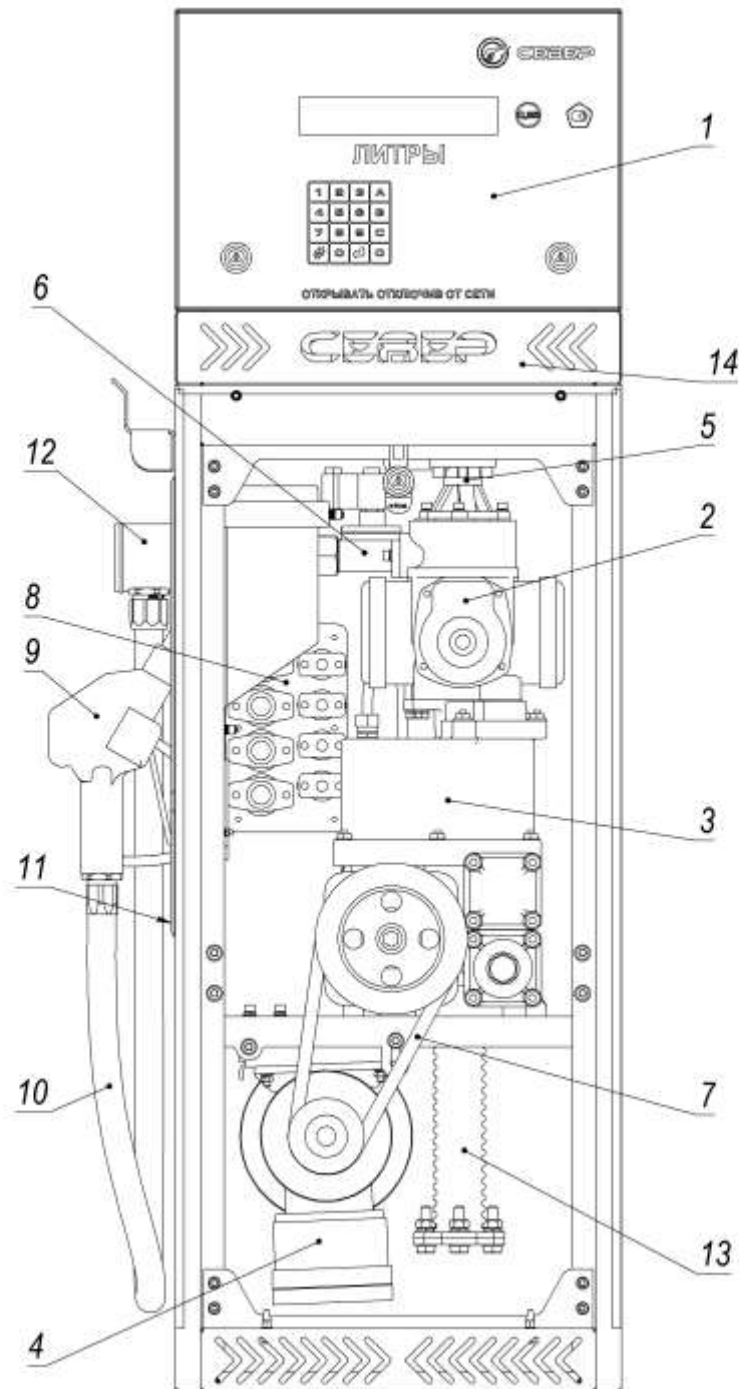
естественного проветривания. Отсчетное устройство комплектуется светодиодными или жидкокристаллическими индикаторами.

1.3.4 Для отбора паров топлива из топливного бака транспортного средства колонка может быть оснащена дополнительным специальным оборудованием:

- вакуумным насосом;
- раздаточным краном, имеющим специальный дополнительный канал для отбора паров из зоны заправки;
- специальным двухканальным коаксиальным рукавом, один из которых используется для транспортировки паров;
- специальным переходником, служащим для разделения выхода топлива и паров из коаксиального рукава.

1.4 Конструктивное устройство ТРК «СЕВЕР» (всасывающие) с насосным моноблоком и электронным отсчетным устройством

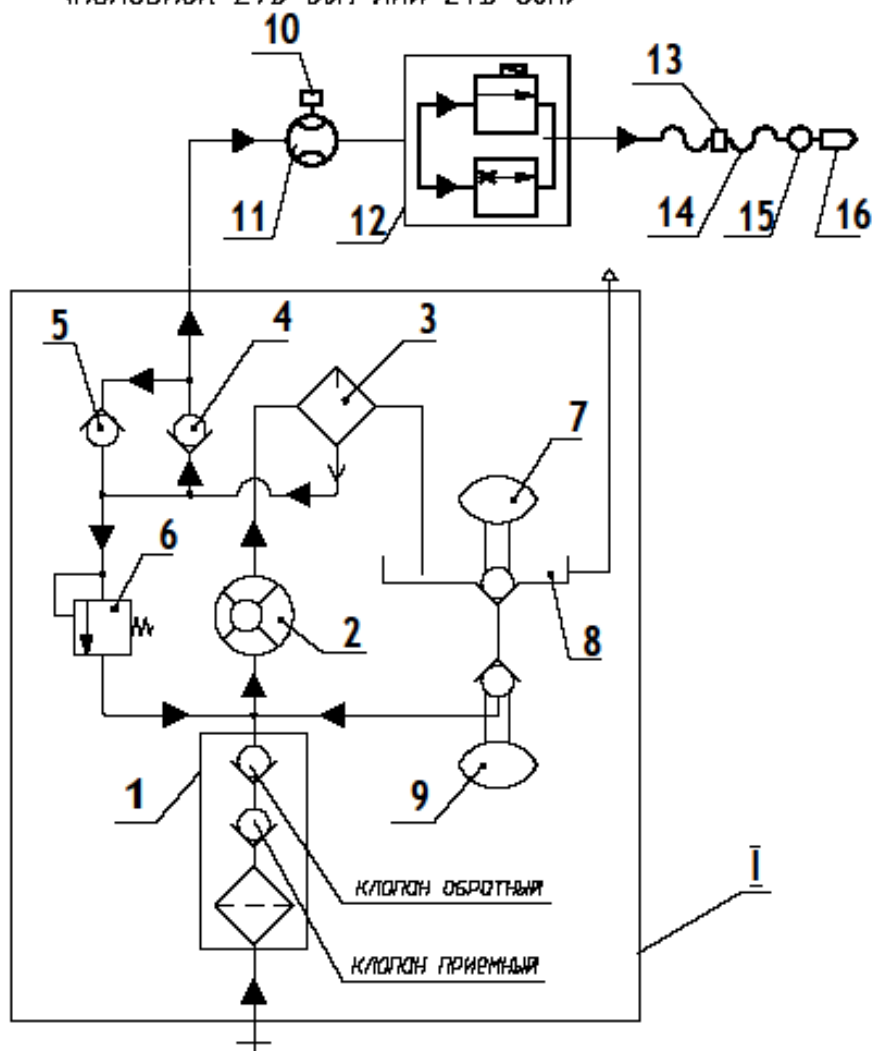
1.4.1 На рисунках 1 и 2 представлены общий вид ТРК «СЕВЕР» 111-50(80) и гидравлическая схема.



1 - Блок индикации и управления. 2 - Измеритель объема. 3 - Моноблок насосный.
4 - Электродвигатель. 5 - Генератор импульсов. 6 - Клапан электромагнитный двойного действия. 7 - Клиновой ремень. 8 - Коробка клеммная. 9 - Кран раздаточный. 10 - Рукав раздаточный. 11 - Колодка для крана. 12 - Индикатор потока жидкости. 13 - Компенсатор сифонный. 14 - Свободно вентилируемое пространство.

Рисунок 1. Общий вид ТРК «СЕВЕР» 111-50(80)

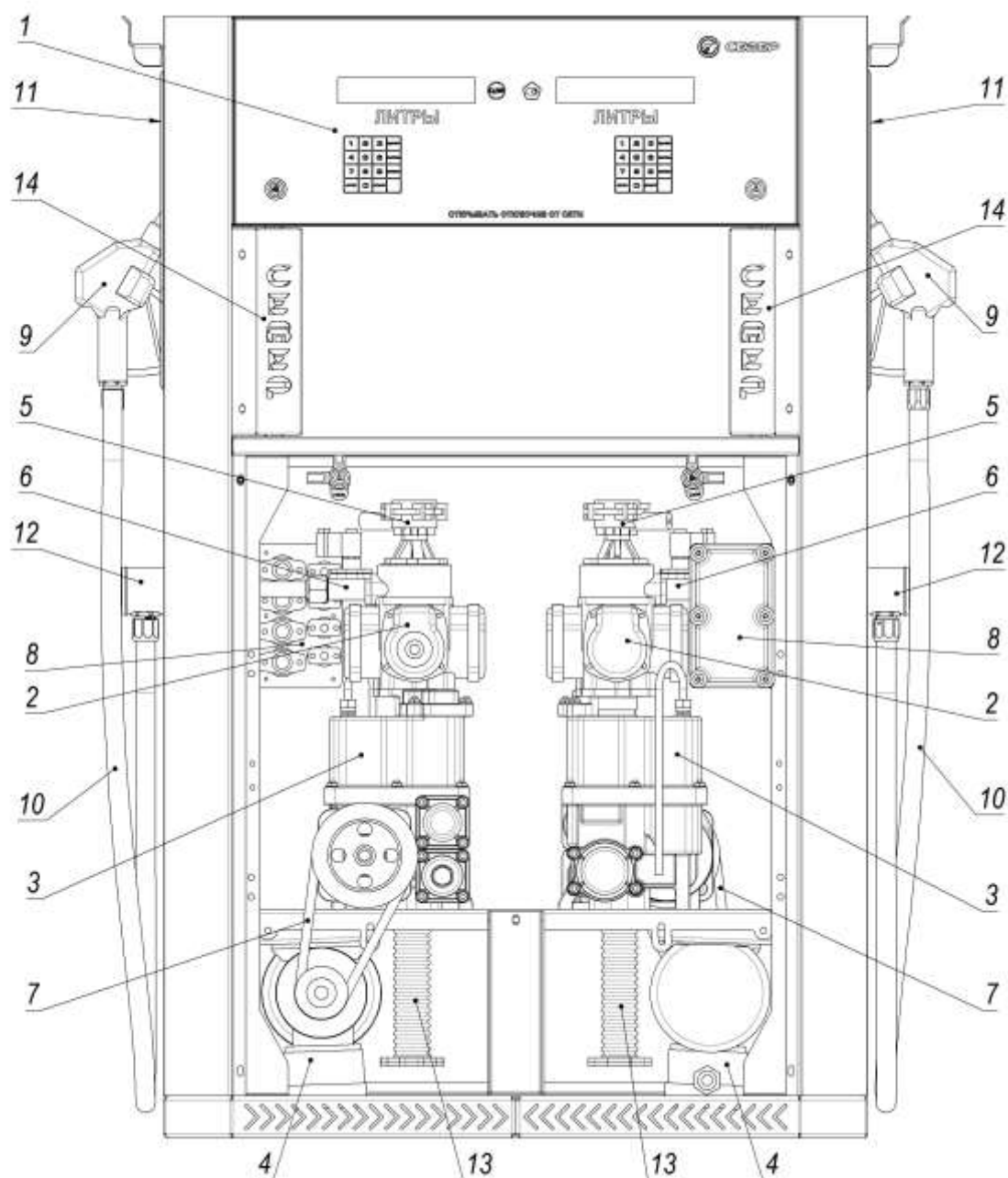
Схема гидравлическая принципиальная
 гидромодуля 50 л/мин или 80 л/мин
 (моноблок ZYB-50A или ZYB-80A)



- I - моноблок (1 - фильтр; 2-насос; 3- газоотделитель; 4- клапан запорный;
 5-клапан обратный; 6- клапан перепускной; 7- клапан поплавковый;
 8- отстойник; 9- клапан поплавковый);
 10- датчик расхода топлива; 11- измеритель объема; 12- клапан ; 13-муфта
 разрывная; 14- рукав напорный; 15- индикатор; 16- кран раздаточный.

Рисунок 2. Схема гидравлическая гидромодуля всасывающей колонки

1.4.2 На рисунке 3 представлен общий вид ТРК «СЕВЕР» 421-50(80).



- 1 - Блок индикации и управления. 2 - Измеритель объема. 3 - Моноблок насосный.
 4 - Электродвигатель. 5 - Генератор импульсов. 6 - Клапан электромагнитный двойного действия. 7 - Клиновой ремень. 8 - Коробка клеммная. 9 - Кран раздаточный. 10 - Рукав раздаточный. 11 - Колодка для крана. 12 - Индикатор потока жидкости. 13 - Компенсатор сильфонный. 14 - Свободно вентилируемое пространство.

Рисунок 3. Общий вид ТРК «СЕВЕР» 421-50(80)

Порядок работы топливораздаточной колонки «СЕВЕР»:

- **со всасывающей гидравликой.**

Оператор АЗС на системе дистанционного управления задает дозу. Системой дистанционного управления может быть пульт, компьютер или кассовый аппарат.

При снятии раздаточного крана автоматически включается электродвигатель и оба канала электромагнитного клапана. Ротор насоса моноблока получает вращение от электродвигателя через клиноременную передачу.

Из моноблока топливо, через фильтр тонкой очистки, поступает в измеритель объема.

Заполняя цилиндры измерителя объема, топливо приводит в движение поршни, которые перемещаются из одного крайнего положения в другое.

Поступательное движение поршней кулисами преобразуется во вращательное движение коленчатого вала, которое через соединительную муфту передается на вал генератора импульсов.

Вращательное движение вала генератора преобразуется в последовательность электрических импульсов, которые поступают в отсчетное устройство. Микропроцессор отсчетного устройства осуществляет подсчет и отображение на индикаторах информации о разовой выдаче топлива, хранение информации суммарного учета выданного топлива. В момент сравнения заданной дозы и выданного количества топлива отключается электродвигатель и закрываются оба канала клапана.

Дискретность вывода информации об исполнении дозы на индикаторы отсчетного устройства составляет 40...50 мс.

- **с напорной гидравликой.**

Оператор АЗС на системе дистанционного управления задает дозу.

При снятии раздаточного крана автоматически включается погружной насос и оба канала электромагнитного клапана.

Топливо, через фильтр тонкой очистки, поступает в измеритель объема.

Далее происходит цикл подсчета выданной дозы и в момент сравнения заданной дозы и выданного количества топлива отключается электродвигатель погружного насоса и закрываются оба канала клапана.

Для колонок, оснащенных системой отбора паров, необходимо руководствоваться следующим устройством трубопроводов подачи собранных паров от колонки к резервуару:

- для разводки трубопроводов подачи паров топлива от колонки в воздушное пространство резервуара должны использоваться стальные оцинкованные трубы;
- уклон труб в сторону резервуара должен быть не менее 1/100.
- Для обеспечения оптимального потока паров топлива в трубопроводах должны соблюдаться следующие условия монтажа трубопроводов:
 - условный проход трубопроводов от колонки 25 мм, к которому может подключаться не более двух одновременно работающих кранов;
 - трубопроводы от колонок должны объединяться в трубопровод с условным проходом 50 мм;
 - трубопроводы для подачи бензиновых паров должны направляться в газовое пространство резервуара, в котором хранится бензин с наименьшим октановым числом.

Трубопроводы для отвода паров дизтоплива не должны объединяться с трубопроводами отвода паров бензина, а сброс паров дизтоплива должен производиться только в резервуар с дизтопливом.

1.5 Конструктивное устройство ТРК «СЕВЕР» (напорная) для работы с погружным или внешним насосом и электронным отсчетным устройством

Отличием этой модели колонок заключается в отсутствии в гидравлическом блоке колонки всасывающего насоса или моноблока. Гидравлическая схема гидравлического модуля однорукавной колонки приведен на рисунке 4, двух рукавной колонки на один вид топлива на рисунке 5.

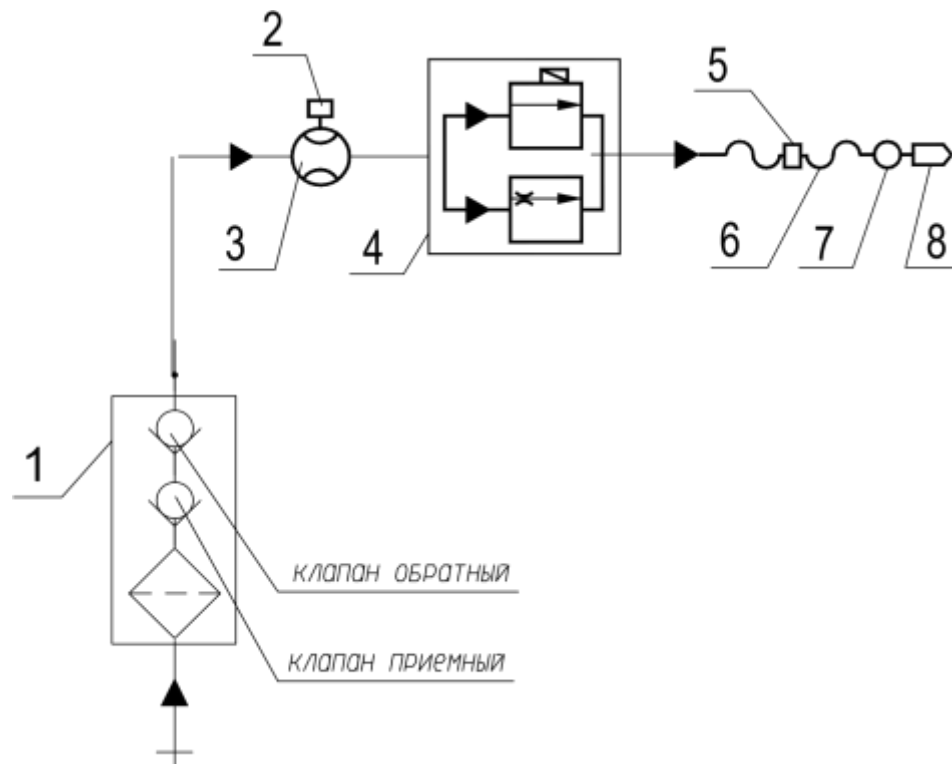


Рисунок 4. Гидравлическая схема колонок «СЕВЕР» 110 и «СЕВЕР» 210

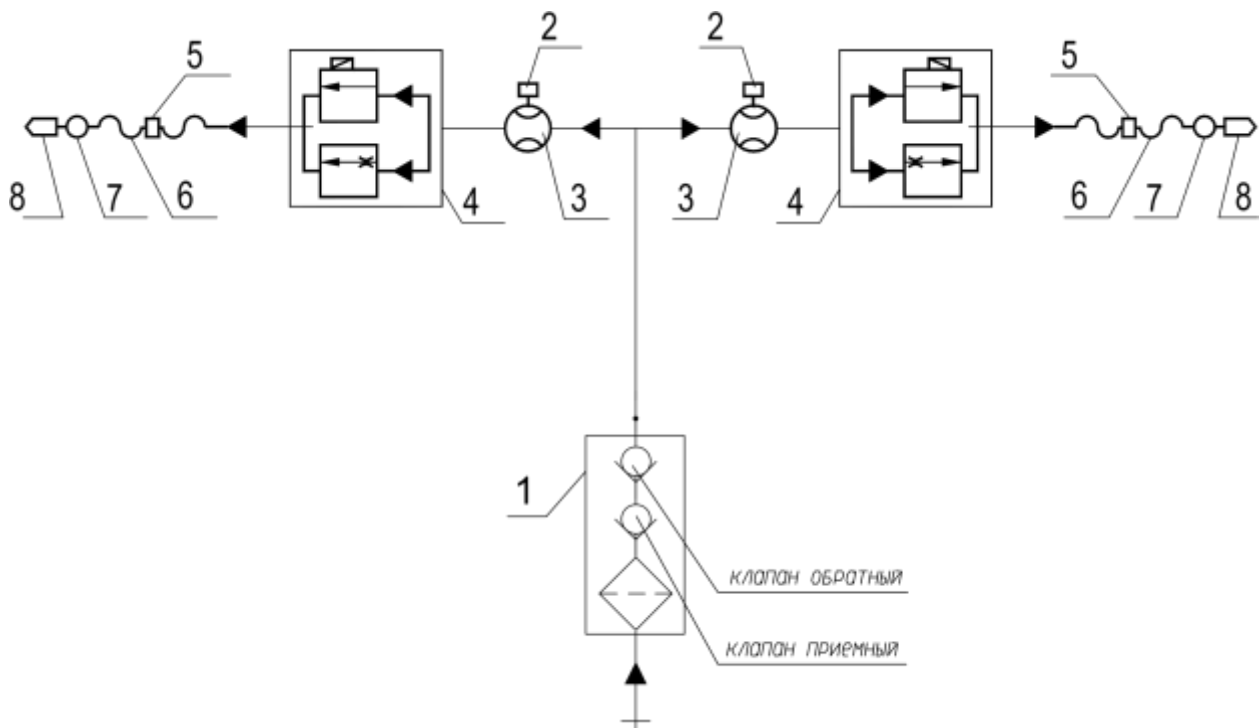


Рисунок 5. Гидравлическая схема колонки «СЕВЕР» 520 на один вид топлива

1 - фильтр, 2 - генератор импульсов, 3 - измеритель расхода, 4 - электромагнитный клапан, 5 - разрывная муфта, 6 - шланг раздаточный, 7 - индикатор потока, 8 - раздаточный кран.

1.6 Описание составных частей ТРК «СЕВЕР»

1.6.1 Электронное отсчетное устройство со светодиодными и жидкокристаллическими индикаторами.

Отсчетное устройство обеспечивает управление электрооборудованием колонки, отображение информации о разовой выдаче топлива, хранение информации о суммарном учёте топлива.

Отсчетное устройство включает в себя:

- контроллер управления;
- табло индикации,
- пускатели электромагнитные.

Для доступа к электронному оборудованию необходимо открыть специальным ключом (входит в комплект поставки) двери БИУ.

Блок индикации и управления обеспечивает управление электрооборудованием колонки, отображение информации о разовой выдаче топлива и хранение информации о суммарном учёте топлива.



Рисунок 16 - Блок индикации и управления с электронным отсчетным устройством и светодиодной индикацией.

В ТРК «СЕВЕР» применяется отсчетное устройство ЭКО.

Устройство и порядок использования отсчетного устройства ЭКО приводится в руководстве по эксплуатации на это устройства.

Отсчетные устройства имеют встроенное программное обеспечение (ПО), которое устанавливается в энергонезависимую память устройств при

изготовлении, в процессе эксплуатации это ПО не может быть изменено, что обеспечивается конструкцией и пломбированием.

Идентификационные данные ПО приведены в таблице 3.

Таблица 3

Идентификационные данные (признаки)	Значение
Идентификационное наименование	ЭКО
Номер версии	1xxx
Цифровой идентификатор ПО	*-

Где x принимает значения от 0 до 9.

*- Данные недоступны, так как данное ПО не может модифицировано, загружено или прочитано через какой-либо интерфейс после опломбирования.

1.6.2 Генератор импульсов FBCGQ-3 и Топаз-171Д.

Генератор импульсов (рисунок 7) предназначен для преобразования механического вращения вала измерителя объема в количество последовательных электрических импульсов.



Рисунок 7

Вал генератора импульсов соединен с выходным валом измерителя объема муфтой, через которую передается вращение. На валу закреплён диск с прорезями, при вращении которого формируются импульсные сигналы, количество импульсов пропорционально объёму выданного топлива. Один оборот вала генератора импульсов соответствует 50-ти электрическим импульсам.

Основные технические данные:

- диапазон напряжения питания постоянного тока от 5 до 12 В,
- потребляемый ток не более 20 ма,
- степень защиты от внешних воздействий IP54 по ГОСТ 14254-96,

- диапазон температур окружающей среды от минус 40 до плюс 50°С.

1.6.3 Клапан электромагнитный mSF-20 (mSF-20), производство «Zhejiang Maide Machine Co., Ltd.», Китай.

Основные технические данные:

- напряжение питания 220В, 50Гц,
- потребляемая мощность 7,5Вт,
- степень защиты от внешних воздействий IP54 по ГОСТ 14254-96,
- диапазон температур окружающей среды от минус 40 до плюс 50°С.

Клапан имеет три состояния: закрыт, открыт на малый поток, открыт на большой поток.

Управление клапаном обеспечивается электромагнитными катушками, которые при подаче напряжения приводят в движение сердечники клапанов. При пуске колонки на обе катушки подаётся напряжение, верхний и нижний сердечники перемещаются вверх. Под действием давления топлива поднимается мембрана. Топливо из измерителя объёма перетекает через трубопровод в раздаточный шланг, обеспечивая нормальный расход топлива.

Перед окончанием выдачи топлива снимается напряжение с катушки клапана снижения, сердечник его под действием пружины опускается вниз. Давление возрастает, вследствие чего мембрана опускается, закрывает проход, через который шёл основной поток топлива. Теперь топливо через отверстие в мембране поступает в трубопровод, обеспечивая малый расход топлива.

Для прекращения выдачи топлива снимается напряжение с катушки отсечного клапана и его сердечник под действием пружины опускается вниз. Поступление топлива полностью прекращается.



Рисунок 8 - Общий вид электромагнитного клапана.

1.6.4 Измеритель объема RSJ-50, производство «Zhejiang Maide Machine Co., Ltd.», Китай.

Измеритель объёма (рисунок 9) предназначен для измерения объёма топлива и представляет собой четырехцилиндровый гидравлический двигатель, приводимый в движение давлением протекающего через него топливом.

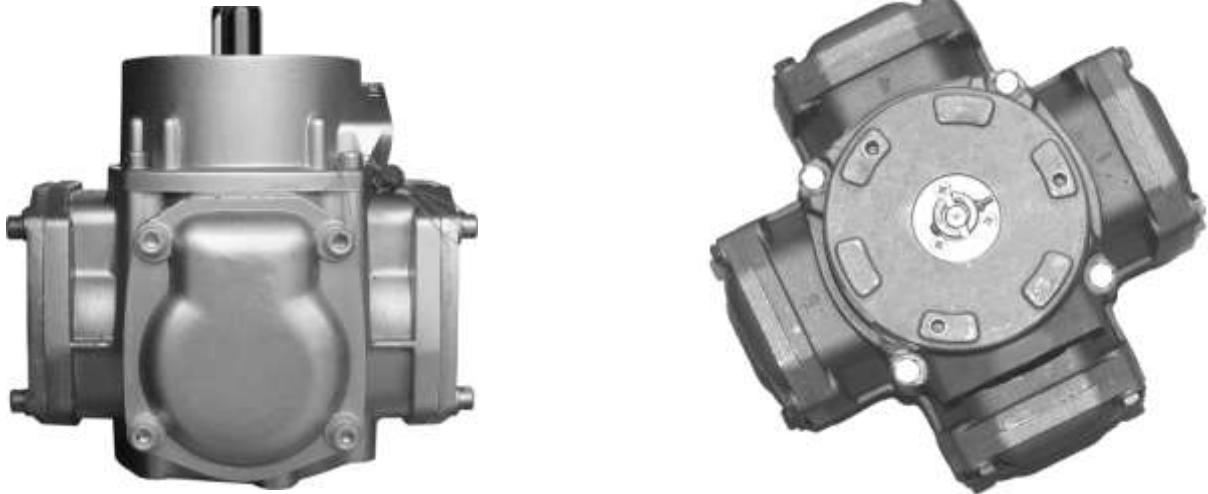


Рисунок 9

Основные технические данные:

- условный проход 25 мм,
- циклический объем 0,5 дм³,
- наибольший расход 90 дм³ /мин,
- наименьший расход 4 дм³ /мин,
- диапазон температур окружающей среды от минус 40 до плюс 50°С.

Конструкция измерителя объема является «не промывной» потому, что движение топлива при измерении производится снизу в верх. В связи с этим не допускается эксплуатация колонки без фильтрующего элемента.

Топливо, поступая через нижний фланец, попадает в камеру, в которой расположены четыре гильзы с поршнями. Каждая пара поршней соединена кулисой, которая, в свою очередь, через подшипник качения закреплена на коленчатом валу. При заполнении камеры топливом поршни по очереди перемещаются в верхнюю точку. Камера каждого поршня вмещает 125 мл топлива. Движение поршня приводит во вращение коленчатый вал, на котором закреплён золотник. Золотник имеет несколько входных и выходных отверстий. После заполнения одной из камер топливом, поршни, продолжая движение, выталкивают топливо через золотник в выпускную камеру, из которой топливо поступает в трубопровод. При этом в другой (пустой) камере в этот момент происходит забор топлива. За один оборот коленчатого вала перекачивается топливо объёмом 0,5 л. На верхнем конце вала имеется муфта для соединения с валом генератора импульсов. Для регулировки

величины выдаваемой дозы необходимо проводить юстировку. Юстировка может производиться механически, изменением хода пары поршней в пределах свободного хода (люфта) или электронно, за счет программирования значения объема, соответствующего одному импульсу генератора импульсов.

1.6.5 Моноблок насосный ZYB-50A(ZYB-80A), производство «Zhejiang Maide Machine Co., Ltd.», Китай.

Моноблок представляет собой комплексный агрегат, в котором соединены функции насоса и газоотделителя. В верхней части моноблока располагается выход, к которому подсоединяется измеритель объема топлива.



Рисунок 10

Основные технические данные моноблока:

- направление вращения правое.
- скорость вращения вала насоса 650-700 об/мин.
- диапазон расхода от 50 до 90 л/мин.
- вязкость рабочей жидкости от 0,55 до 40 мм²/с.
- диапазон рабочих температур от минус 40 до плюс 50 С°.

При работе моноблока на его входе создается разрежение и топливо из резервуара через фильтр и обратный входной клапан поступает в насос, из которого под давлением подается в газоотделитель динамического типа. Под действием центробежных сил, пузырьки воздуха с частью топлива

вытесняются к центру газоотделителя и отводятся в поплавковую камеру. Топливо, поступающее вместе с пузырьками воздуха в поплавковую камеру, накапливается там и, достигнув определённого уровня, через поплавковый клапан поступает вновь на вход насоса и закачивается в гидросистему. Пары воздуха из поплавковой камеры отводятся за пределы колонки через трубку отвода паров в верхней части крышки моноблока. Очищенное от воздуха топливо собственным давлением открывает обратный клапан, поступает на выход моноблока и далее в измеритель объема жидкости. Обратный клапан при остановке насоса предотвращает вытекание топлива из измерителя жидкости в гидросистему, а также препятствует поступлению воздуха из моноблока в гидросистему при работе насоса без топлива.

Предохранительный клапан конструктивно совмещен с обратным клапаном и предназначен для сброса избыточного давления в раздаточном рукаве после прекращения подачи топлива.

При работе насоса и отсутствии выдачи топлива моноблок работает в режиме перепуска. Топливо циркулирует по кругу насос - газоотделитель - перепускной клапан. Перепускной клапан имеет регулировочный винт для установки давления перепуска, т.е. давления, при котором происходит открывание клапана, что в свою очередь служит регулировкой номинального расхода колонки.

1.6.6 Электродвигатель

Электродвигатель создаёт вращательное движение, которое передаётся шкиву насоса моноблока через ременную передачу.



Рисунок 11

1.6.7 Коробка клеммная

Клеммная коробка представляет собой взрывозащищенный корпус, в котором установлены клеммы для подключения кабелей от узлов электрооборудования колонки. Кабели заводятся в распределительную коробку через взрывозащищенные кабельные вводы.

1.6.8 Кран раздаточный

Раздаточный кран (рисунок 12) представляет собой выпускной клапан со спусковым рычагом, позволяющим вручную закрывать и открывать клапан подачи топлива.



Рисунок 12

В раздаточном кране установлен обратный клапан, открываемый давлением, создаваемым насосом при подаче топлива. Обратный клапан предохраняет от вытекания топлива из раздаточного крана при нажатом спусковом рычаге крана и неработающей колонке. Правильное рабочее положение раздаточного крана - выпускное отверстие направлено вниз. Это положение, при котором возможен отпуск топлива в заправочный бак транспортного средства.

Раздаточный кран имеет следующие функции:

- закрытие крана при погружении наконечника в топливо, что предохраняет от перелива топливных баков транспортных средств;
- закрытие крана, когда выпускное отверстие направлено вверх (наличие этой функции зависит от типа раздаточного крана).

Раздаточный шланг представляет собой резиновый или резинотканевый рукав, имеющий внутренний электропроводящий слой с сопротивлением 106 ом/м. Дополнительного заземления раздаточного крана не требуется.

1.6.9 Колодка раздаточного крана находится снаружи корпуса колонки, служит для крепления раздаточного крана до и после процесса заправки. С внутренней стороны колодки установлен датчик, замыкающийся при воздействии магнитного поля постоянного магнита, закрепленного на раздаточном кране.

1.6.10 Компенсатор сильфонный

Компенсатор сильфонный предназначен для подсоединения гидравлической системы колонки к трубопроводу, при этом несоосность трубопровода и компенсатора не должна быть более 15...20 мм..



Рисунок 13

1.7 Средства измерения, инструмент и принадлежности

1.7.1 Монтаж, подключение, техническое обслуживание и эксплуатация колонок осуществляется с применением стандартных средств измерения, инструмента и принадлежностей.

1.7.2 Стандартные средства измерения, инструмент и принадлежности в комплект поставки колонки не входят.

1.7.3 Сведения о контролируемых (измеряемых) параметрах приведены в таблице 4.

Таблица 4

Наименование параметра	Номинальное значение	Предельные отклонения	Применяемое средство измерения
Номинальный расход, л/мин, не более	50, 80	±10%	Секундомер СОС пр-26-2-000 ТУ 25-1819.0021
			Мерники образцовые 2-го разряда М2р-10-01СШ; М2р-50-01СШ, М2Р-100-01СШ, ТУ4381-011-02566585-2001
Пределы допускаемой основной погрешности измерений объема, при температуре окружающего воздуха и топлива (20±5) °С, %		±0,25	Мерник образцовый 2-го разряда М2р-10-01СШ; М2р-50-01СШ ТУ4381-011-02566585-2001
			Термометр ГОСТ 28498-90, кл. точности 1, цена деления 1°С, диапазон измерения от минус 40 до +50°С
Пределы допускаемой погрешности при измерении минимальных доз, %		±0,5	Мерник образцовый 2-го разряда М2р-10-01СШ
			Термометр ГОСТ 28498-90, кл. точности 1, цена деления 1°С, диапазон измерения от минус 40 до +50°С

1.8 Маркировка и пломбирование

1.8.1 На колонке должна быть укреплена паспортная табличка по ГОСТ 12971-67, содержащая:

- сокращенное название предприятия-изготовителя;
- обозначение модели колонки;
- номер технических условий;
- порядковый номер по системе нумерации изготовителя;
- номинальный расход;
- минимальная доза;
- диапазон температуры окружающей среды;
- напряжение питающей сети;
- знак утверждения типа;
- год выпуска;
- наименование организации, выдавшей сертификат взрывозащиты;
- номер сертификата.

1.8.2 На внешней облицовке колонки должна наноситься надпись "ОТКРЫВАТЬ, ОТКЛЮЧИВ ОТ СЕТИ".

1.8.3 Обозначение модели, порядковый номер и последующую цифру года на паспортной табличке маркировать ударным способом, остальные надписи выполнить фотохимическим способом.

1.8.4 На экранах БИУ колонки должны быть нанесены:

- единица измерения объема топлива;
- единицы цены 1 л топлива и стоимости выданного объема топлива;
- допускаемые пределы относительной погрешности.

1.8.5 Сборочные единицы колонки, влияющие на метрологические показатели, должны быть опломбированы представителем Федерального агентства по техническому регулированию и метрологии.

Схемы пломбирования приведены в приложении 5.

1.8.6 Электрооборудование колонки, выполненное во взрывозащищенном исполнении, должно иметь маркировку по ГОСТ 31610.0- 2019.

1.8.7 Транспортная маркировка грузовых мест, лакокрасочные материалы и шрифт, применяемые для нанесения основных, дополнительных, информационных надписей и манипуляционных знаков: «№ 1 - осторожно хрупкое!», «№ 9 - место строповки», «№ 11 - верх не кантовать», «№ 12 - центр тяжести» - по ГОСТ 14192-96.

1.8.8 Маркировка наносится на ярлык - штемпелеванием водостойкой краской по ТУ 6-10-1301 или ГОСТ 6465-76.

1.8.9 Дополнительно на транспортной таре следует указывать модель колонки.

1.9 Упаковка

1.9.1 Каждая колонка или функциональные блоки должны упаковываться в плотные деревянные ящики типа III — I по ГОСТ 2991-85 или в решеточную тару, или устанавливаются на транспортном поддоне, изготовленными по чертежам изготовителя. Положение колонки и функциональных блоков в таре и на поддоне – вертикальное.

1.9.2 Перед установкой и креплением колонки или функциональных блоков на поддоне они должны быть упакованы в пакет(ы) из полиэтиленовой пленки по ГОСТ 10354-82, края которого(ых) крепятся к транспортному поддону. Размеры пакета в соответствии с размерами модели колонки.

1.9.3 Гидравлическая система колонки должна быть подвергнута внутренней консервации по ГОСТ 9.014-73 для изделий группы II— I по варианту противокоррозионной защиты ВЗ-2 смесью керосина по ОСТ 38.01407 и Акора-1, взятой в соотношении 10:1 путем прокачки по гидравлической системе. Присоединительные отверстия должны быть закрыты заглушками по варианту защиты ВУ-9 ГОСТ 9.014-78.

1.9.4 Сопроводительная документация должна быть упакована в пакет из полиэтиленовой пленки по ГОСТ 10354-82 толщиной 0,1...0,3 мм.

1.9.5 ЗИП должен быть упакован в бумагу по ГОСТ 8273-75 или полиэтиленовую пленку по ГОСТ 10354-82 толщиной 0,1... 0,3 мм.

1.9.6 Сопроводительная документация и ЗИП должны быть уложены внутри колонки.

2 ИСПОЛЬЗОВАНИЕ ПО НАЗНАЧЕНИЮ

2.1 Эксплуатационные ограничения

2.1.1 В месте эксплуатации колонок параметры воздействующих механических и климатических факторов должны соответствовать параметрам, указанным в подразделе 1.1 настоящего руководства.

2.1.2 Колонки в упаковке необходимо оберегать от ударов при транспортировании и хранении.

2.1.3 При монтаже на автозаправочной станции не допускается подвергать колонки ударам.

2.1.4 Колонки предназначены для измерения объема нефтепродуктов (бензина, керосина, дизельного топлива), являются средством измерения и находятся под надзором Федерального агентства по техническому регулированию и метрологии.

- **ВНИМАНИЕ! ТЕХНИЧЕСКОЕ ОБСЛУЖИВАНИЕ КОЛОНКИ ДОЛЖНО ОСУЩЕСТВЛЯТЬСЯ БЕЗ ВСКРЫТИЯ ОПЛОМБИРОВАННЫХ УЗЛОВ!**
- **ВНИМАНИЕ! ПРИМЕНЕНИЕ КОЛОНОК ДЛЯ ИЗМЕРЕНИЯ ОБЪЁМА ДРУГИХ ТЕХНИЧЕСКИХ ЖИДКОСТЕЙ ЗАПРЕЩЕНО!**
- **ЭКСПЛУАТАЦИЯ КОЛОНКИ ВО ВРЕМЯ СЛИВА ТОПЛИВА В РЕЗЕРВУАР КАТЕГОРИЧЕСКИ ЗАПРЕЩЕНА!**
- **ВРЕМЯ ОТСТОЯ ТОПЛИВА В РЕЗЕРВУАРЕ ПОСЛЕ ЕГО ЗАПОЛНЕНИЯ НЕ МЕНЕЕ 30 МИНУТ!**

2.1.5 Эксплуатация колонок должна производиться с соблюдением требований:

- Технического регламента Таможенного союза ТР ТС 012/2011 "О безопасности оборудования для работ во взрывоопасных средах";
- ГОСТ 31610.0-2019 (МЭК 60079-10:1995) Взрывоопасные среды. Часть 0.
- ГОСТ 31610.19-2022 (МЭК 60079-19:2019) Взрывоопасные среды. Часть 19. Текущий ремонт, проверка и восстановление электрооборудования;
- "Правил устройства электроустановок" (ПУЭ);
- "Правил технической эксплуатации электроустановок потребителей" (ПТЭЭП);
- "Правил техники безопасности при эксплуатации электроустановок потребителей" (ПТБ).

2.2 Подготовка колонки к использованию

2.2.1 Колонки не являются источником повышенной опасности, поэтому при подготовке колонок к использованию следует выполнять требования безопасности, действующие на объекте.

2.2.2 Распаковать колонку. Произвести внешний осмотр. Колонка не должна иметь механических повреждений.

2.2.3 Проверить комплектность.

2.2.4 Монтаж колонок на автозаправочной станции (АЗС) производится строго в соответствии с проектом АЗС и настоящим руководством.

2.2.5 Колонка устанавливается на фундаменте по отвесу и закрепляется на шпильках М10. Перед монтажом колонки необходимо снять облицовку.

2.2.6 К колонке должны подводиться следующие трубопроводы (см. приложение В):

- для топлива;
- для силовых кабелей;
- для кабеля управления.

2.2.7 Перед присоединением к колонке трубопровод для подачи топлива должен быть тщательно промыт и опрессован.

2.2.8 Монтаж электрооборудования колонки производить в соответствии с документом «И1.01 11 Инструкция по монтажу электрооборудования силовых и осветительных сетей взрывоопасных зон (номер документа 1.01-10)» и по проекту АЗС, утвержденному в установленном порядке.

Электрические схемы моделей колонок приведены в приложении 3.

При установке колонки необходимо руководствоваться параметрами, приведенными в таблице 5.

Таблица 5.

Геодезическая высота всасывания, max (м)	Внутренний диаметр всасывающего трубопровода Ду	Длина всасывающего трубопровода L (м)	Производительность колонки, л/мин $\pm 10\%$		Предполагаемая потеря давления во всасывающем трубопроводе, (кПа)
			бензин	ДТ	
3	40	10	50	50	13
		20	45	45	14
		25	35	40	15
		30	35	40	16
		35	30	35	17
		40	25	35	18
		45	20	30	19
3	50	10	80	80	14
		20	80	80	15
		25	80	80	16
		30	75	75	17
		35	75	75	18
		40	70	70	19
		45	65	65	20
-	50	Больше 45	Напорная система - погружной насос		

Диаметр всасывающих трубопроводов – Ду 40 и глубина их прокладки – не менее 0,7 м. Всасывающие трубопроводы должны иметь постоянный уклон 1 °...3 ° в сторону резервуаров.

2.2.9 Колонка всасывающего типа должна монтироваться в соответствии с проектом и с учетом следующего:

- на расстоянии не ближе 5 метров к резервуару;
- не далее 18 метров от резервуаров при высоте вертикального участка всасывающего трубопровода не более 4 метра.

В противном случае максимальное удаление колонки от резервуара и высота всасывающего трубопровода должны определяться расчетом. Исходные данные для расчета: допустимое разрежение на всасывающем патрубке моноблока для бензина – не более минус 0,35 кгс/см², для дизельного топлива - не более минус 0,5 кгс/см².

2.2.10 Приемный клапан, устанавливаемый на нижнем конце всасывающего трубопровода, должен располагаться на высоте не менее 200 мм от дна резервуара во избежание забора отстоявшейся воды и осадков.

2.2.11 Подключение к подводящему трубопроводу.

Входной (подводящий) трубопровод должен иметь длину вертикального участка выступающего над уровнем фундамента в соответствии с настоящим РЭ и иметь резьбу G 1 1/2-В длиной 20 – 25мм.

С входного отверстия моноблока, находящегося в нижней части, снять фланец, прокладку и заглушку, отвернув два болта М10. На конец подводящего трубопровода навернуть снятый фланец, при этом срез трубы не должен доходить до установочной плоскости фланца 1 – 5 мм.

Присоединить трубопровод к входу моноблока, установив между ними снятую прокладку, и затянуть болты.

Соединение трубопровода с фланцем должно быть герметичным, что обеспечивается подмоткой или герметиком и т.п.

Перед пуском колонки всасывающие трубопроводы должны быть заполнены топливом. Для этого снять крышку фильтра моноблока, отвернув 4 болта М8, вынуть фильтр и, приподняв за кольцо приемный клапан, влить топливо в трубопровод. После заполнения фильтр с прокладкой и крышку с пружиной установить на место и затянуть болты.

После заполнения моноблока несколько раз от руки прокрутить насос.

2.2.12 Подключение к подводящему трубопроводу с использованием сильфонного компенсатора (см. приложение 4).

Входной (подводящий) трубопровод должен иметь длину вертикального участка выступающего над уровнем фундамента в соответствии с настоящим РЭ и иметь резьбу G 1 1/2-В длиной 20 – 25мм.

На конец подводящего трубопровода навернуть снятый фланец, при этом срез трубы должен не доходить до установочной плоскости фланца 1 – 5 мм. Соединение трубопровода с фланцем должно быть герметичным, обеспечивается подмоткой (напр. лентой ФУМ), герметиком и т.п.

Из комплекта принадлежностей взять прокладку, два болта М10х45, две гайки М10, две пружинных и четыре простых шайбы и соединить между собой трубу сильфонную и фланец, установив между ними прокладку.

2.2.13 Подсоединение всасывающих трубопроводов должны быть выполнены тщательно во избежание подсоса воздуха и пропуска топлива.

2.2.14 Монтаж электрооборудования колонки должен производиться в соответствии с документом «И1.01 11 Инструкция по монтажу электрооборудования, силовых и осветительных сетей взрывоопасных зон», по типовым или индивидуальным проектам, утвержденным в установленном порядке. Электропроводка и состояние взрывозащищенных узлов должны отвечать требованиям, предъявляемым к взрывозащищенному оборудованию. Во внешней линии электропитания должна быть предусмотрена возможность отключения колонки от внешней сети.

2.2.15 На АЗС необходим общий контур заземления для электрооборудования, защиты от статического электричества, прямых ударов и вторичных проявлений молний. Сопротивление растеканию тока заземлителей не более 10 Ом. Колонка подлежит заземлению, для чего присоединяется к сети заземления с помощью отдельного проводника в соответствии с требованиями "Правил технической эксплуатации автозаправочных станций".

ВНИМАНИЕ! БЕЗ ЗАЗЕМЛЕНИЯ КОЛОНКУ НЕ ВКЛЮЧАТЬ!

2.2.16 В соответствии с требованиями "Правил технической эксплуатации автозаправочных станций" сопротивление заземляющего устройства, предназначенного для защиты от статического электричества, допускается не более 100 Ом.

Внимание! Необходимо устанавливать защитные устройства, которые обеспечат защиту электронного оборудования ТРК от перепадов напряжения. При работе с нестабильной электросетью с частыми отключениями, падением напряжения и сильными помехами, для обеспечения безотказной работы ТРК необходимо использовать резервный источник питания UPS типа ON-LINE. Нестабильные параметры электросети могут вызвать блокировку ТРК, сбои в коммуникации компьютер /ТРК, отказы, потери данных, и т.п.

Дефекты и недостатки, вытекающие из неправильно или небрежно выполняемого обслуживания и ухода колонки и отдельных ее узлов, не являются предметом гарантии, и по данной причине претензии не будут признаны производителем ТРК.

2.2.17 Запрещается в местах заправки курение, наличие искрящих установок, наличие неисправностей электропроводки освещения, скопления обтирочного и других самовоспламеняющихся материалов.

В местах заправки должны быть средства пожаротушения (огнетушители, песок, лопаты и другой пожарный инвентарь).

2.2.18 После монтажа колонки произвести ее расконсервацию. Удаление с законсервированных поверхностей смазки производят обтирочным материалом.

Расконсервация гидравлической системы колонки происходит в процессе пробного пуска.

Перед пуском колонок необходимо произвести установку параметров по методике, изложенной в руководстве по эксплуатации на блок индикации и управления.

Кратковременно включить электродвигатель, убедиться в правильном направлении вращения шкива двигателя (направление вращения по часовой стрелке, если смотреть со стороны шкива).

На шкивах насоса и электродвигателя надет клиновой ремень (далее по тексту - ремень). С помощью регулировочного винта натяжного устройства выставить необходимую величину натяжения ремня. Контролировать величину натяжения необходимо с помощью динамометра в соответствии со схемой, приведённой на рисунке 26, где:

- H – межцентровое расстояние между шкивами насоса и электродвигателя;
- F – усилие прогиба ремня, равное 1 кг;
- m – прогиб ремня на середине межосевого расстояния, составляющий от 4 до 6 мм.

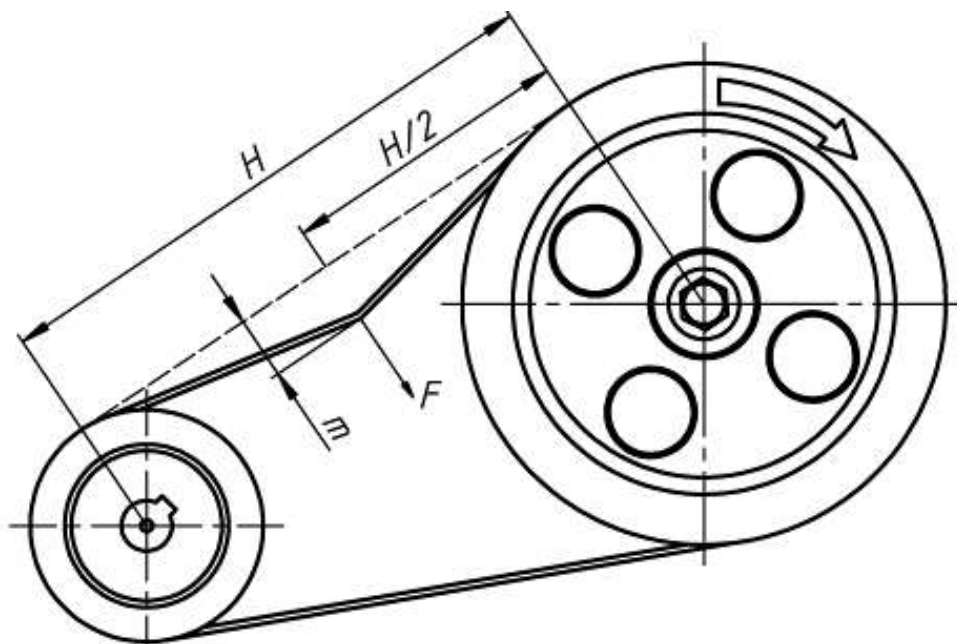


Рисунок 14

Для осуществления пробного пуска необходимо прокачать через колонку не менее 200 л топлива и убедиться в исправной работе моноблока, измерителя объёма, раздаточного крана. Следует проверить места соединений и уплотнений. По индикатору потока контролировать отсутствие пузырьков воздуха в топливе.

После пробного пуска и проведения расконсервации необходимо вынуть входной фильтр колонки, промыть его и продуть сжатым воздухом.

ВНИМАНИЕ! РАБОТА НАСОСНОГО МОНОБЛОКА БЕЗ ФИЛЬТРА ПРИВОДИТ К ПРЕЖДЕВРЕМЕННОМУ ВЫХОДУ ИЗ СТРОЯ НАСОСА МОНОБЛОКА.

Для обеспечения необходимой точности измерения количества продукта, отпускаемого колонкой, производится электронная юстировка.

Электронная юстировка заключается во введении в блок управления через средства управления юстировочного коэффициента. При его учёте показания блока будут точно совпадать с результатами измерения (с использованием эталонных средств измерения) фактически отпущенного количества продукта. Методика проведения юстировки изложена в руководстве по эксплуатации на блок управления.

Проведение операций электронной юстировки фиксируется в настоящем РЭ.

Перед началом новой юстировки необходимо сверить показания счётчика количества операций юстировки с записями в РЭ. Совпадение показаний счётчика с записью в РЭ будет свидетельствовать об отсутствии несанкционированных манипуляций с юстировочным коэффициентом.

Колонка после проведения юстировки предъявляется для проведения поверки органам Федерального агентства по техническому регулированию и метрологии.

Подготовленная к работе колонка принимается ответственным лицом в эксплуатацию.







Настройка параметров работы ТРК производится в соответствии с указаниями, приведенными в руководстве по эксплуатации на блок управления (входит в комплект поставки колонки).

2.2.19 При вводе в эксплуатацию колонки в условиях отрицательных температур необходимо выдержать ее, наполненную топливом, не менее суток и лишь после этого приступить к эксплуатации.

2.2.20 При пробном пуске колонки следует учитывать, что суммарный счетчик показывает нарастающий итог выданного топлива и возврату в исходное положение не подлежит.

2.2.21 Для комплектации системой отбора паров проверить работу системы согласно таблице 6.

Таблица 6

<p>Установите тестер Elaflex или пластиковый мешок и начинайте симулирование расхода топлива.</p>	 <p>тестер Elaflex</p>	 <p>пластиковый мешок</p>
<p>Заправочный пистолет находится в вертикальном положении. Это очень важно для того, чтобы ничего не произошло, пока заправочный пистолет находится в вертикальном положении.</p>	 <p>нет звука</p>	 <p>ничего не происходит</p>
<p>Выходной патрубок заправочного пистолета поворачивается прямо вниз.</p>	 <p>свистящий звук</p>	 <p>вакуум создается внутри пластикового мешка</p>
<p>Демонтируйте тестер Elaflex или снимите пластиковый мешок.</p>		

При проверке работы системы отбора паров насос должен быть отключен от магистрали подачи топлива.

2.3 Использование колонки

2.3.1 Включение питания на колонку производится нажатием кнопки «ВКЛ» автомата в силовом шкафу.

2.3.2 Управление колонкой осуществляется оператором АЗС с помощью дистанционной системы управления.

2.3.3 После задания дозы необходимо:

- снять раздаточный кран с колодки раздаточного крана;
- опустить носик крана в горловину топливного бака;
- выжать рычаг и зафиксировать его, как показано на рисунке 27.



Рисунок 15

ВНИМАНИЕ! Работа колонки при закрытом раздаточном кране более 3-х минут не рекомендуется, так как это ведет к перегреву электродвигателя и выходу его из строя.

2.3.4 Затем включается колонка. Во время отпуска топлива на индикаторах отсчетного устройства отображается информация о текущей дозе. Количество выданного топлива контролируется наблюдением за показаниями индикаторов.

2.3.5 После окончания заправки необходимо кран раздаточный установить в колодку.

2.3.6 В случае аварийной ситуации следует нажать кнопку «ВЫКЛ», расположенную на силовом шкафу. При этом произойдет отключение питания этой колонки. После устранения аварийной ситуации следует включить напряжение питания нажатием соответствующей кнопки «ВКЛ» на силовом шкафу.

2.4 Возможные неисправности и методы их устранения

2.4.1 Перечень наиболее часто встречающихся неисправностей и методы их устранения приведены в таблице 7.

Таблица 7

Наименование неисправностей, внешнее проявление и дополнительные признаки	Вероятная причина	Методы устранения	Примечание
Моноблок колонки не подаёт топливо	Неисправен приёмный клапан	Разобрать клапан, устранить причину неисправности	При определении причины неисправности убедиться, что вал насоса моноблока вращается по часовой стрелке
	Нарушена герметичность всасывающей системы	Устранить не герметичность всасывающего трубопровода	
Расход топлива колонки ниже номинального	Засорён фильтр колонки	Заменить фильтр	При засорении фильтра слышен гул низкого тона, вызванный кавитацией
	Ослабла пружина перепускного клапана	Отрегулировать клапан	
Наличие пузырьков воздуха в потоке топлива, наблюдаемое в индикаторе потока	Нарушена герметичность всасывающей магистрали колонки	Определить место повреждения и устранить не герметичность	
Погрешность колонки превышает допустимую	Нарушена регулировка (юстировка) измерителя объема.	Отрегулировать (отъюстировать) измеритель объема.	Регулировку производить электронно или механически.
Шум в подшипниках насоса или электродвигателя	Износ подшипников	Заменить подшипники	
	Загрязнены подшипники	Промыть и смазать подшипники	
Электродвигатель работает с перегрузкой (греется), подача насоса ниже номинальной	Напряжение сети ниже допустимого	Выяснить причину падения напряжения и устранить её	
	Заедание подшипников насоса вследствие загрязнения и разрушения	Промыть и смазать подшипники насоса или заменить их	
Электродвигатель работает с перегрузкой (греется) при закрытом раздаточном кране	Сильно затянута пружина перепускного клапана насоса	Ослабить затяжку пружины клапана	
Подтекает топливо из раздаточного крана при закрытом раздаточном кране	Заедание штока раздаточного крана	Разобрать кран, устранить причину заедания	
	Засорился клапан раздаточного крана	Разобрать кран, очистить тарелку клапана	

Подтекает топливо из раздаточного крана при открытом кране и неработающей колонке	Засорился клапан раздаточного крана (на тарелку клапана налипли механические частицы)	Разобрать кран, очистить тарелку клапана	
	Ослабла пружина автоматического закрытия клапана	Заменить пружину	
При выдаче топлива колонкой на индикаторах не меняется информация	При работе измерителя объёма не подаётся сигнал в ОУ	Выяснить причину и при неисправности генератора импульсов заменить его	
	Неверно настроено ОУ	Настроить ОУ, провести электронную юстировку	
	Неисправно ОУ	Обратиться в специализированный сервисный центр для ремонта	
Погрешность колонки превышает допустимую (колонка переливает), а измеритель объёма не юстируется	Износ или осмоление манжет	Заменить манжеты	
	Выработка золотника или зеркала корпуса цилиндров	Притереть золотник и корпус	
	Износ или разрыв мембраны измерителя объёма	Заменить мембрану	
	Протечка топлива в верхней крышке измерителя объёма в результате износа сальника	Заменить сальник	
	Износ подшипника на кулисе	Снять нижнюю крышку измерителя объёма, открутить гайку кулисы, заменить подшипник	
	Загрязнены подшипники	Промыть и смазать подшипники	
	Неисправен генератор импульсов	Заменить генератор импульсов на исправный	
	Неисправно ОУ	Обратиться в сервисный центр	

При возникновении ошибок в работе ОУ в средней строке устройства индикации в мигающем режиме выводится сообщение "Err" и код ошибки. Выполнить отпуск топлива невозможно до устранения причины ошибки. Описание ошибок каждого отсчетного устройства приведены в руководстве по эксплуатации на отсчетное устройство.

2.5 Обеспечение взрывозащищенности колонки

2.5.1 Взрывозащищенность колонки обеспечивается применением в ней электрооборудования во взрывозащищенном исполнении согласно таблице 8.

Таблица 8

Наименование взрывозащищенного оборудования	Маркировка взрывозащиты	Диапазон температур, °С	Номера сертификатов соответствия ТР ТС 012/2011
Электродвигатели			
Двигатели асинхронные АИМЛ71В4-М У2,5 IM1281, АИМЛ71В4-3М О2,5 IM1281 АО «Сарапульский электрогенераторный завод»	1Ex d IIB T4Gb	от -60 до +50	ЕАЭС RU C- RU.ME92.B.00031/19
Электродвигатель взрывозащищенный YBJY-80M2-4 Shanghai Hengde Explision proof MotorCo.,Ltd.	1Ex d IIB T4Gb	от -40 до +50	ЕАЭС RU C- CN.AA87.B.00548/20
Электродвигатель 4BP габаритов 71 и 80 мм Беларусь	1Ex db eb IIB T4 Gb, 1Ex db IIB T4 Gb.	от -60 до +40	ЕАЭС RU C- BY.ME92.B.00021/19
Электромагнитные клапана			
Клапаны соленоидные взрывозащищенные mQF-15, mSF-20, mSF-25 WenzhouYiheng Automation Science & TechnologyCo.,Ltd.	1Ex mb IIB T3 Gb X	от -40 до +50	ЕАЭС RU C- CN.AA87.B.00581/20
Датчики импульсов			
Генераторы импульсов «Топаз-171Д» ООО «Топаз-сервис»	1Ex db IIB T4 X	от -40 до +60	ЕАЭС RU C- RU.AA87.B.00541
Датчики положения крана			
Контакт магнитоуправляемый КМУ-1	2ExmIIT4	от -40 до +50	ЕАЭС RU C- RU.MЮ62.B.00334/19
Датчик положения ДП-1 ООО «Топаз-сервис»	1Ex mb IIC T4 Gb X	от -40 до +60	ЕАЭС RU C- RU.AA87.B.00609/21
Коробки клеммные			
Коробка клеммная взрывозащищенная ККВ-12	1ExdIIBT6	От -40 до +50	ЕАЭС RU C- RU.MЮ62.B.00333/19
Коробки распределительные КР-1, КР-2 ООО «Топаз-сервис»	1Ex e IIC T4 Gb X	От -40 до +60	ЕАЭС RU C- RU.AA87.B.00607/20

Кабельные вводы			
Кабельные вводы UN	1Ex e IIC Gb X	от -60 до +80	EAЭС RU C- RU.AA87.B.00437/20
Заглушка PLG			
Защитная пробка PT.			
Контргайка DL			
Вводы кабельные взрывозащищенные ATELEX серий АК, РК, НК, СК ООО «АТЭКС-Электро»	1Ex d IIC T4 Gb X/ 1Ex e IIC T4 Gb X/	от -60 до +130	EAЭС RU C- RU.HA65.B.00564/20
Устройства отсчетные			
Устройство отсчётное «ЭКО»	Устанавливаются вне взрывоопасной зоны		
Прочие			
Барьер искрозащиты серии ТСС Ex ЗАО «ТеконГруп» [Exia]IIC	[Exia]IIC	от -40 до +70	EAЭС RU C- RU.ME92.B.00065/19
Термочехлы РИЗУР	1Ex e mb IIC T6...T3 Gb X		EAЭС TC RU C- RU.ME92.B.00041/19
Термопреобразователь универсальный ТПУ 0304	1Exd IIC T6 X		TC RU C- RU.OB01.B.00202

2.5.2 Обеспечение взрывозащиты при монтаже.

К монтажу колонки должны допускаться лица, изучившие настоящее руководство по эксплуатации и имеющие соответствующее разрешение на монтаж взрывозащищенного электрооборудования. При монтаже необходимо соблюдать требования: «Инструкции по монтажу электрооборудования силовых и осветительных сетей взрывоопасных зон» №1.01-10; «Правил устройства электроустановок» (ПУЭ); «Межотраслевых правил по охране труда (Правила безопасности) при эксплуатации электроустановок (ПОТ РМ-016-2001)»; «Правил технической эксплуатации автозаправочных станций» ГОСТ Р 58404-2019.

ВНИМАНИЕ! ЗАПРЕЩЕНО ПРОИЗВОДИТЬ ЛЮБЫЕ МОНТАЖНЫЕ РАБОТЫ ПРИ ВКЛЮЧЕННОМ НАПРЯЖЕНИИ ПИТАНИЯ!

2.5.3 Колонку заземлить в соответствии с требованиями ГОСТ Р 51330.13-99 заземляющим проводником, подключив к болту заземления колонки.

2.5.4 В местах заправки должны быть средства пожаротушения (огнетушитель, песок, лопаты и другой пожарный инвентарь). Запрещается в местах заправки курение, наличие искрящих установок, наличие неисправностей электропроводки освещения, скопление обтирочного и других самовоспламеняющихся материалов.

2.5.5 Подвод силового и контрольного кабелей должен соответствовать требованиям ПУЭ и другим нормативным документам.

2.5.6 В силовом должна быть предусмотрена возможность отключения колонки от внешней сети.

2.5.7 Проверить заземление двигателя, коробки клеммной, блока индикации и управления. Сопротивление между болтами заземления колонки и электротехническими узлами должно быть не более 0,1 Ом.

2.5.8 Проверить сопротивление между болтом для наружного заземления колонки и каждой доступной прикосновению металлической нетоковедущей частью изделия (облицовка, блок управления, стойки и т.п.), которая может оказаться под напряжением. Оно не должно быть больше 0,1 Ом в соответствии с ГОСТ 12.2.007.00-75.

2.5.9 Проверить сопротивление между носиком раздаточного крана и болтом заземления колонки. Оно должно быть не более 5×10^{-6} Ом.

2.5.10 Конструктивные решения, обеспечивающие взрывозащиту колонки:

- блок индикации и управления отделен от других блоков колонки свободно вентилируемым пространством,
- в отсеке гидравлики применено электрооборудование во взрывозащищенном исполнении. Электрооборудование общего назначения без средств взрывозащиты размещено в корпусе БИУ со степенью защиты оболочки IP54 по ГОСТ 14254-2015,
- ввод кабелей в БИУ осуществляется герметичными кабельными вводами,
- вентиляционные отверстия (жалюзи) в корпусе отсека гидравлики позволяют повысить уровень и готовность вентиляции,
- контактные зажимы для заземляющих проводников соответствуют требованиям ГОСТ 12.2.007.0.

2.5.11 Обеспечение взрывозащиты при эксплуатации.

Взрывозащита при эксплуатации обеспечивается:

- соблюдением требований настоящего руководства по эксплуатации, "Правил устройства электроустановок" (ПУЭ), "Правил технической эксплуатации электроустановок потребителей" (ПТЭЭП), "Правил технической эксплуатации автозаправочных станций" ГОСТ Р 58404-2019 и других документов, действующих в данной отрасли промышленности;
- выполнением надежного защитного заземления устройства, соответствующего требованиям ПУЭ, ГОСТ 12.2.007.0;
- выполнением требований по сопротивлению и электрической прочности изоляции токоведущих частей;
- надежностью разъемных соединений;

- регулярными ежедневными внешними осмотрами;
- периодическими проверками технического состояния и исправности электрических линий связи и разъемных соединений, наличия и исправности защитного заземления;
- проверками наличия и исправности пломб.

2.5.12 Обеспечение взрывозащиты при ремонте.

При ремонте должны выполняться требования "Правил устройства электроустановок" (ПУЭ), "Правил технической эксплуатации электроустановок потребителей" (ПТЭЭП), "Правил технической эксплуатации автозаправочных станций" ГОСТ Р 58404-2019 и других документов, действующих в данной отрасли промышленности.

К работе с колонкой допускаются лица, имеющие допуск не ниже III группы по ПТЭ-ЭП для установок до 1000В и ознакомленные с настоящим руководством.

Демонтаж устройств колонки допускается производить только после отключения напряжения питания.

3 ТЕХНИЧЕСКОЕ ОБСЛУЖИВАНИЕ

3.1 Общие указания

3.1.1 Периодичность планово-предупредительных осмотров должна быть не реже одного раза в год, без демонтажа и вскрытия опломбированных механизмов.

Технические работы с колонкой должен выполнять персонал, квалификация которого соответствует требованиям ГОСТ 31610.19-2022 (МЭК 60079-19).

3.1.2 Для безопасного выполнения технических работ и соблюдения правил по санитарии и охране труда следует руководствоваться документами, указанными в разделе 2 и следующими документами:

- ГОСТ Р 58404-2019 «Правила технической эксплуатации автозаправочных станций»;
- ППБ 01-03 Правила пожарной безопасности в Российской Федерации, МЧС России, 2003;
- ВППБ 01-01-94 Правила пожарной безопасности при эксплуатации предприятий нефтепродуктообеспечения, Минэнерго России, 1995;
- ПОТ Р 0-112-001-95 Правила по охране труда при эксплуатации нефтебаз и автозаправочных станций, Минэнерго России.

3.2 Порядок технического обслуживания

3.2.1 В целях поддержания колонок в рабочем состоянии необходимо осуществлять ежедневный уход и плановое техническое обслуживание.

3.2.2 Техническое обслуживание комплектующих изделий производить согласно эксплуатационной документации, поставляемой с колонкой.

3.2.3 Перечень работ по техническому обслуживанию приведен в таблице 9.

Таблица 9.

Виды технического обслуживания	Периодичность обслуживания			
	Ежедневное	Еженедельное	Ежемесячное или через каждые 150000 л	Ежеквартальное или через каждые 500000 л
1 Внешний осмотр	+	+	+	+
2 Проверка погрешности выдачи дозы	+	+	+	+
3 Проверка внутреннего состояния блока индикации и управления	+	+	+	+
4 Проверка целостности и сохранности пломб	+	+	+	+
5 Проверка герметичности гидравлической системы	+	+	+	+

6 Проверка исправности заземляющих устройств	+	+	+	+
7 Проверка натяжения ремня	+	+	+	+
8 Проверка функционирования механизмов колонки	+	+	+	+
9 Проверка автоматического отключения подачи топлива раздаточным краном	+	+	+	+
10 Очистка от грязи механизмов и облицовки колонки ²	+	+	+	+
11 Проверка целостности электрооборудования и оболочек электрических кабелей	-	+	+	+
12 Проверка расхода выдачи дозы	-	+	+	+
13 Контроль сопротивления между носиком выпускной трубки раздаточного крана и клеммой заземления ³	-	-	+	+
14 Проверка крепления колонки к фундаменту	-	-	+	+
16 Проверка надёжности уплотнения подводимых кабелей	-	-	+	+
17 Проверка чистоты стекла индикатора потока	-	-	+	+
18 Проверка состояния фильтра в насосном моноблоке	-	-	-	+
19 Проверка манжет вала насосного моноблока, манжет поршней и манжеты выходного валика измерителя объема	-	-	-	+
20 Проверка чистоты электрических контактов и качества их затяжки в клеммной коробке	-	-	-	+
21 Проверка давления на входе и на выходе насосного моноблока всасывающей колонки	-	-	-	+

Примечания:

1. Знак «+» означает необходимость проведения соответствующей проверки, знак «-» проверка не проводится.
2. Очистка от грязи механизмов и облицовки колонки должна проводиться ветошью, смоченной моющим раствором (без применения растворителей)!
3. Сопротивление должно быть не более 1 МОм.

3.3 Указания по поверке

3.3.1 Колонки «СЕВЕР» являются средством измерения и подлежат поверке в соответствии с Приложением к Приказу Минпромторга РФ от 28.08.2020 N 2905 «Порядок проведения поверки средств измерений» при выпуске из производства, периодически в эксплуатации и после ремонта с учетом рекомендаций МИ 1864 «Колонки топливораздаточные. Методика поверки».

Интервал между поверками – 1 год.

3.3.2 Методика первичной поверки колонок проводится с применением образцовых мерников 2-го разряда вместимостью 2, 10, 50, 100 л с погрешностью не более $\pm 0,08$ % по ГОСТ 8.400-80.

3.3.3 Периодическая поверка колонок в эксплуатации должна проводиться в соответствии с требованиями документа Приложением к Приказу Минпромторга РФ от 28.08.2020 N 2905 «Порядок проведения поверки средств измерений».

Периодическая поверка колонок проводится с применением образцовых мерников 2-го разряда вместимостью 10, 50, 100 л с погрешностью не более $\pm 0,1$ % по ГОСТ 8.400-2013.

3.4 Консервация (расконсервация)

3.4.1 Внутренняя консервация гидравлической системы колонки производится керосином ТУ 38.401-58-10-90 или другой углеводородной жидкостью с подобными физическими свойствами. Допускается применение присадки "Акор-1" ГОСТ 15171-78, взятой в соотношении 10:1, по ГОСТ 9.014-78 для изделий группы II-1 по варианту противокоррозионной защиты ВЗ-2 путем прокачки по гидравлической системе. Консервация производится по требованию заказчика.

3.4.2 Присоединительные отверстия закрыты технологическими заглушками по ГОСТ 9.014-78.

3.4.3 Расконсервация гидравлической системы колонки происходит в процессе пробного пуска. При этом топливо необходимо слить в отдельную ёмкость. Слитое топливо для использования в качестве топлива для автомобильных двигателей не использовать, так как в процессе расконсервации колонки происходит смешивание топлива с консервантом.

4 ТЕКУЩИЙ РЕМОНТ

4.1 Общие указания

4.1.1 Квалификация персонала, производящего ремонт и/или проверку электрооборудования ТРК - по ГОСТ 31610.19-2022 (МЭК 60079-19).

4.1.2 Ремонт насоса моноблока:

- замена лопаток насоса;
- замена уплотнительной манжеты насоса.

Для замены лопаток насоса необходимо снять шкив и шпонку с вала насоса моноблока, отвернуть четыре болта, снять фланец. Снять крышку ротора, вынуть вал-ротор и все лопатки. После замены лопаток установить вал-ротор, крышку насоса, фланец и закрепить болтами.

Для замены уплотнительной манжеты насоса необходимо снять шкив и шпонку с вала насоса моноблока, отвернуть четыре болта и снять фланец. Снять с вала крышку ротора. Снять крышку манжеты, отвернуть три болта М6 и вынуть манжету. Монтаж манжеты производить с помощью оправки. При запрессовке манжеты подставка под крышку должна быть диаметром не более 60 мм, чтобы не проломить упорные буртики крышки, т.е. крышка должна опираться на приспособление плоскостью, а не фланцем замка. Далее, надев крышку на вал, установить её на корпус насоса и закрыть манжетной крышкой.

4.1.3 Монтаж и демонтаж втулок:

- для демонтажа передней втулки необходимо снять крышку ротора и манжету, как указано в п.5.1.2, и вынуть втулку. Новую втулку запрессовать с помощью оправки. При запрессовке втулки, подставка под крышку должна быть диаметром не более 60 мм, чтобы не проломить упорные буртики крышки, т.е. крышка должна опираться на приспособление плоскостью, а не фланцем замка. Сборку производить, как указано в п.5.1.2;
- для демонтажа задней втулки необходимо вынуть вал-ротор из моноблока, как указано в п.5.1.2, вынуть втулку, разрушив её;
- для запрессовки новой втулки необходимо установить корпус насоса на подставку для запрессовки подшипников внутренней частью вверх. Втулку установить над отверстием и оправкой для запрессовки и запрессовать. Втулка не должна выступать над поверхностью корпуса и утопать более чем на 0,5 мм от поверхности. Сборку производить согласно п.5.1.2.

4.1.4 Поиск последствий отказов и повреждений колонки вести в соответствии с п.2.4 "Возможные неисправности и методы их устранения" настоящего руководства.

4.1.5 После устранения отказов и повреждений проводят регулировку (юстировку) измерителя объёма.

4.1.6 Правильность регулировки (юстировки) определяется наливом в мерник II разряда по ГОСТ 8.400-2013.

4.2 Меры безопасности

4.2.1 При проведении ремонтных работ необходимо выполнять требования безопасности, изложенные в п.п.2.1.5, 3.2 и п.п.3.2.9, 3.2.10 настоящего руководства и "Правилах технической эксплуатации автозаправочных станций" ГОСТ Р 58404-2019.

5 ТРАНСПОРТИРОВАНИЕ И ХРАНЕНИЕ

Упакованная колонка должна транспортироваться автомобильным или железнодорожным видом транспорта в соответствии с требованиями, действующими на данном виде транспорта.

Перевозки железнодорожным транспортом должны осуществляться в крытых вагонах. Вид отправок – мелкие и по вагонные, до полного использования их вместимости (грузоподъёмности).

Условия транспортирования и хранения колонки в части воздействия климатических факторов внешней среды - группа 8 по ГОСТ15150-69.

Условия складирования - по вертикали в один ряд.

6 УТИЛИЗАЦИЯ

После списания колонка утилизируется.

Перед утилизацией гидравлическая система колонки должна быть освобождена от нефтепродуктов продувкой сжатым азотом и пропарена или промыта горячей водой. Использованная для промывки вода с остатками нефтепродуктов, должна быть собрана в специальную ёмкость с герметичной крышкой и отправлена на утилизацию в соответствии с "Правилами технической эксплуатации автозаправочных станций".

После проведённых операций колонка отправляется на утилизацию в соответствии с положением, утверждённым в установленном порядке.

Приложение А (обязательное) Габаритные размеры ТРК «СЕВЕР»

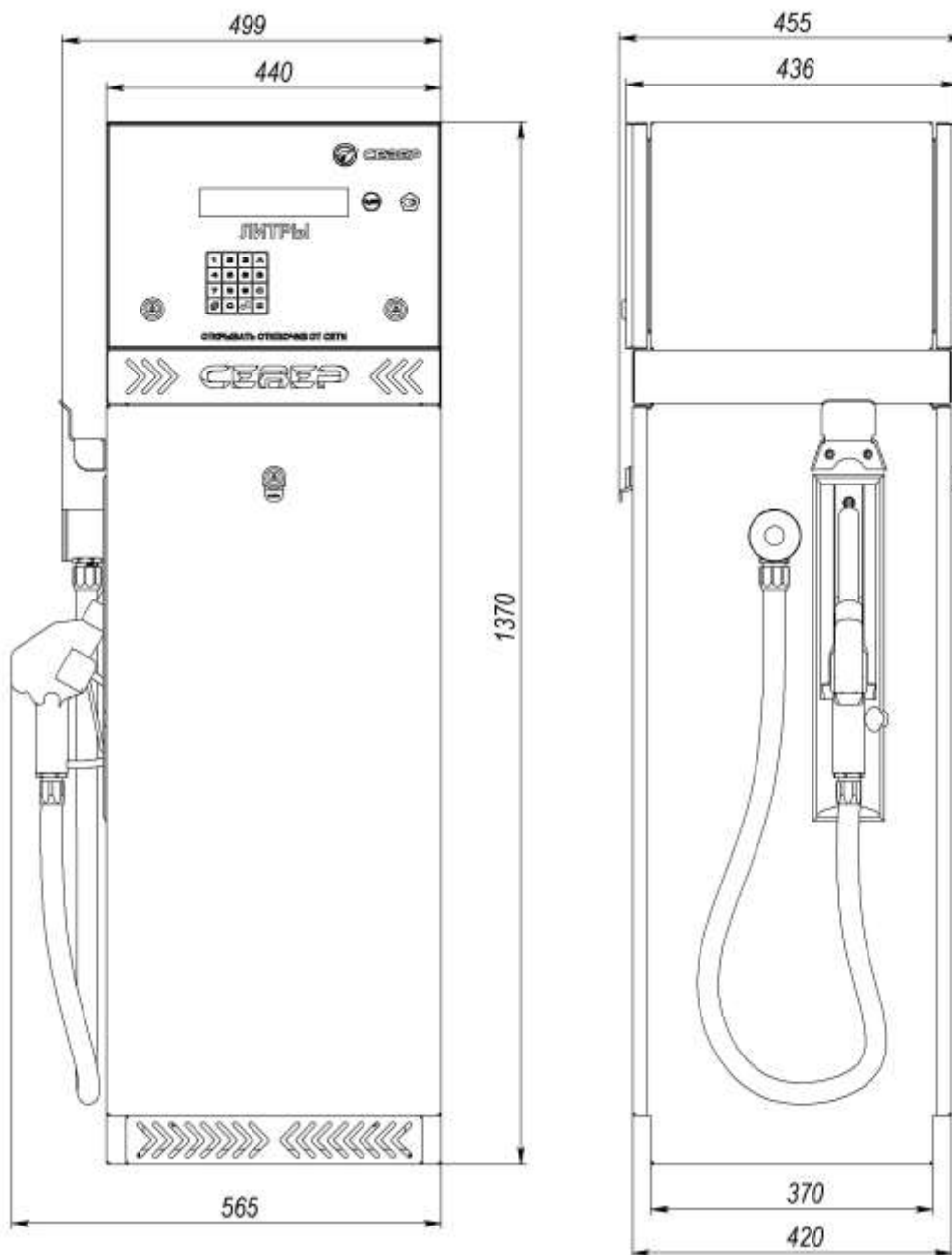


Рисунок А1. ТРК «СЕВЕР» 110-50(80) и «СЕВЕР» 111-50(80), масса не более 130 кг

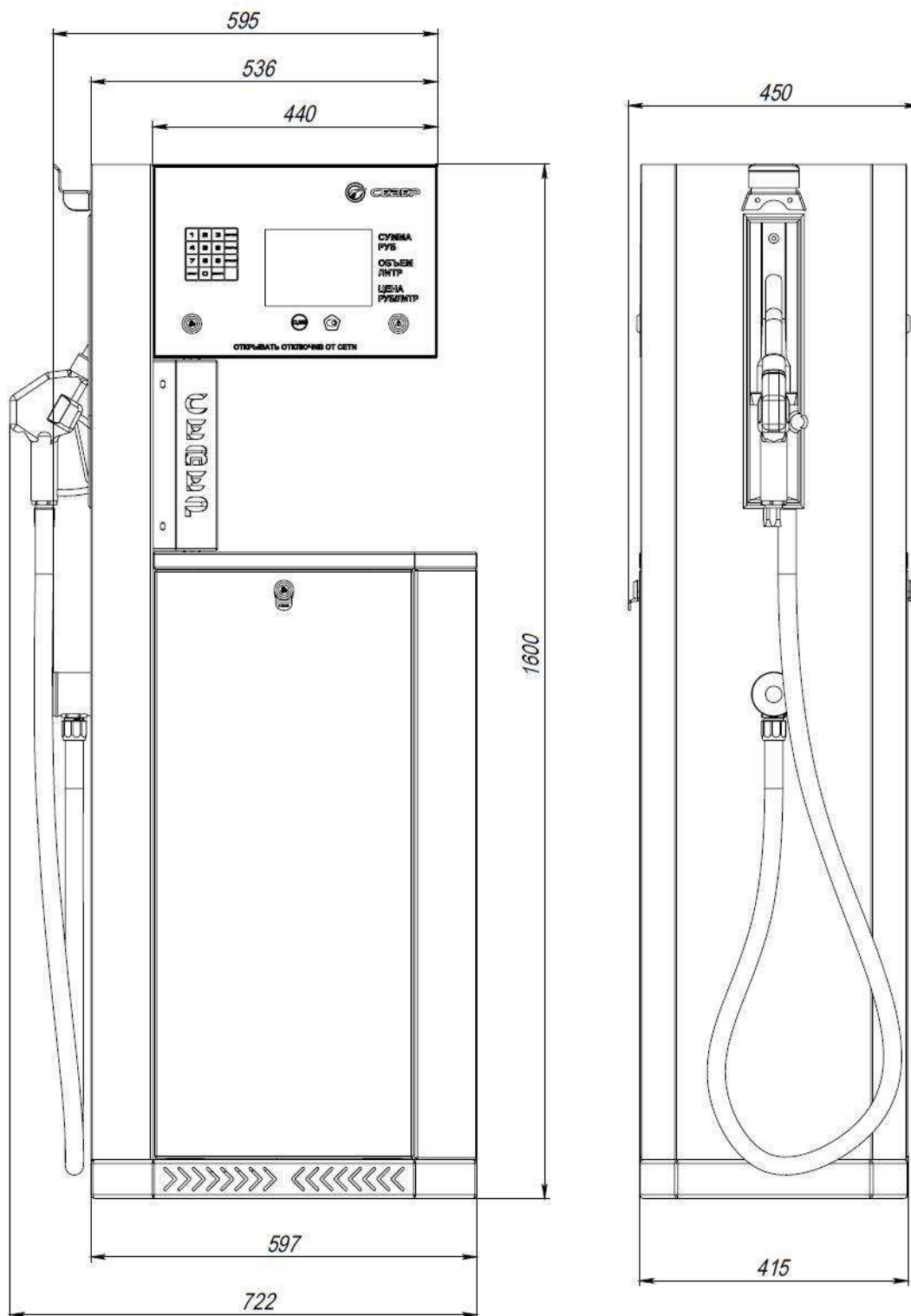


Рисунок А2. ТРК «СЕВЕР» 210-50(80) и «СЕВЕР» 211-50(80), масса не более 140 кг.

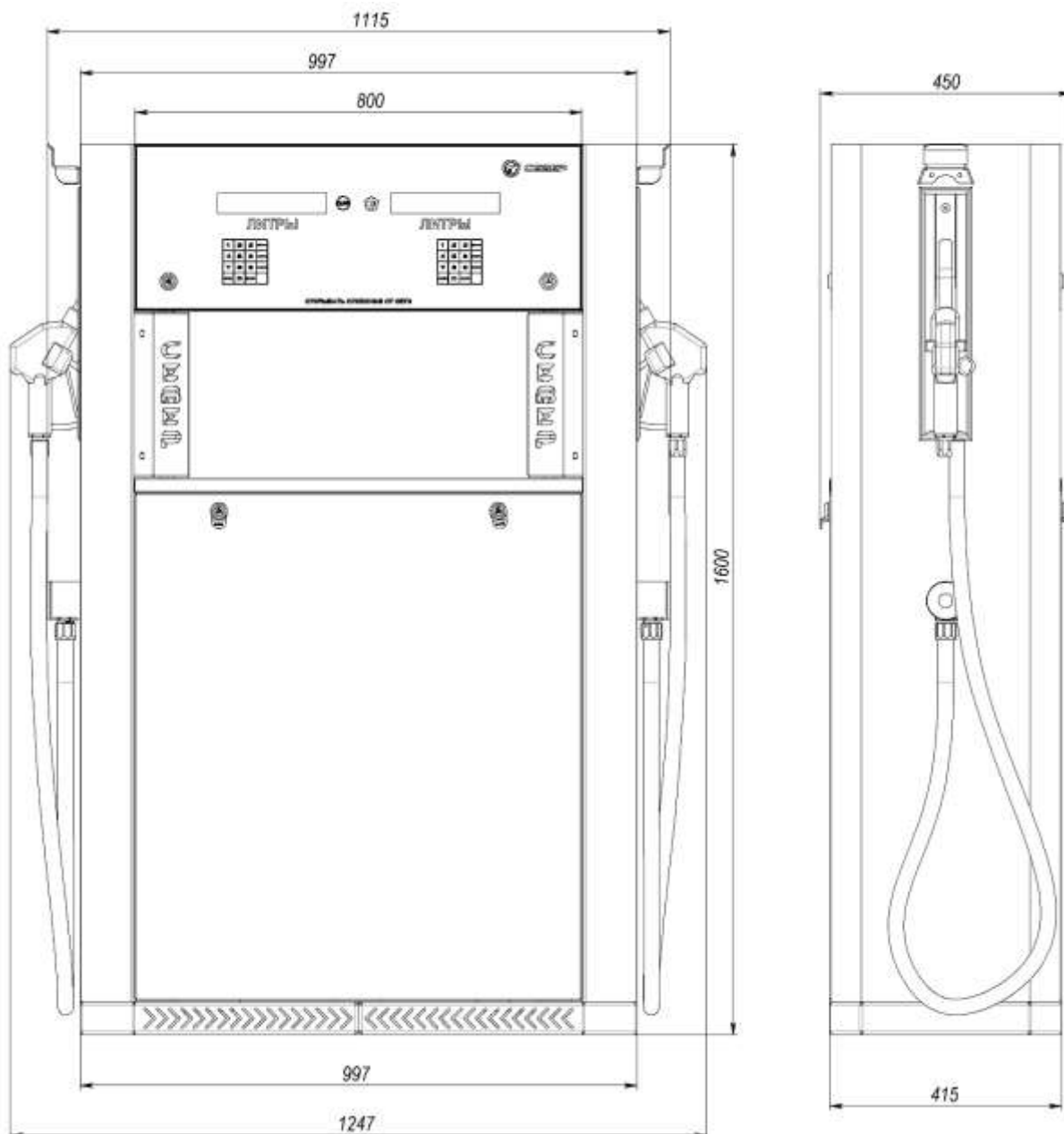


Рисунок А3. ТРК «СЕВЕР» 420-50(80), масса не более 200 кг, «СЕВЕР» 421-50(80), масса не более 320 кг

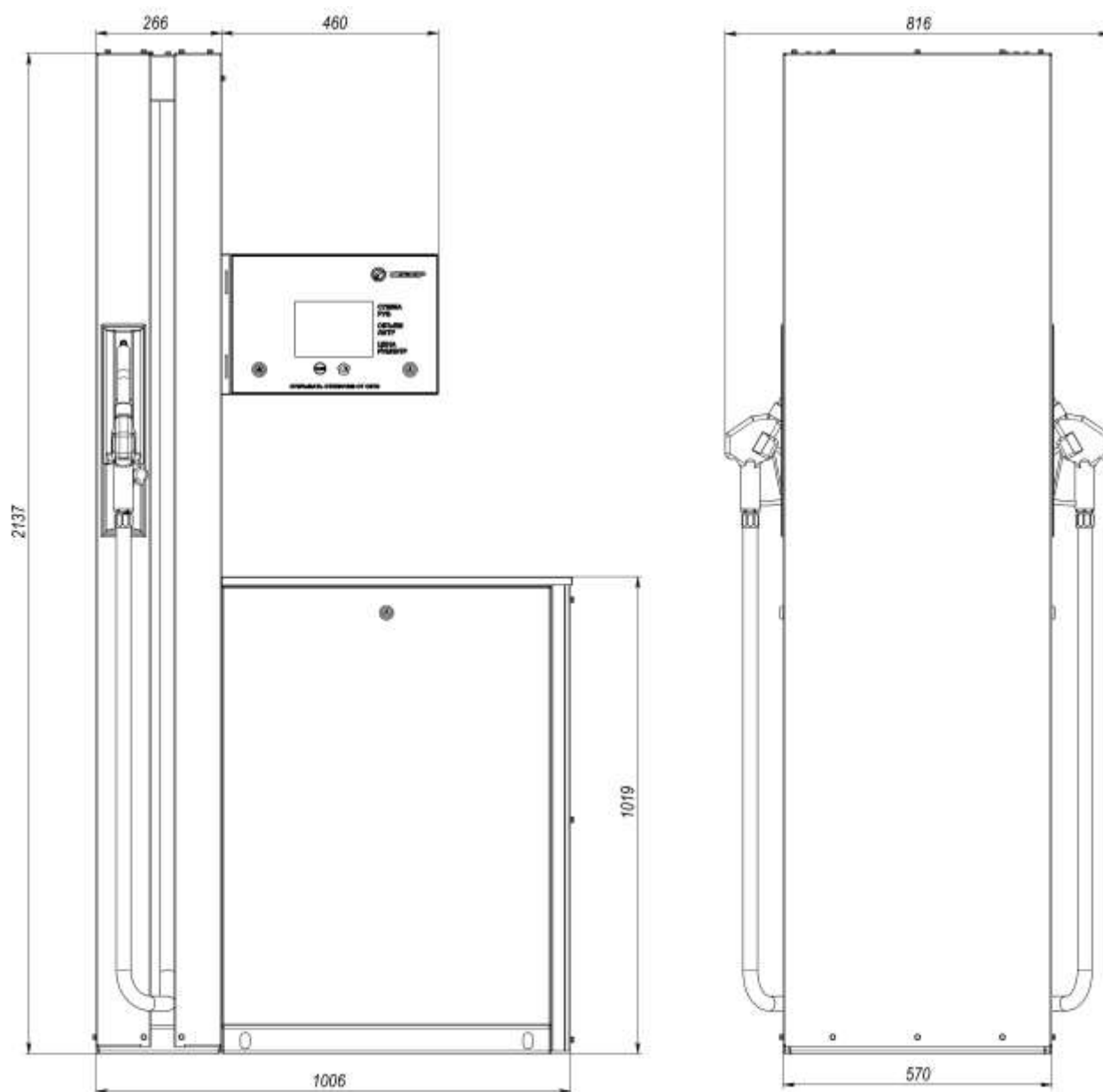


Рисунок А4. ТРК «СЕВЕР» 520-50 и «СЕВЕР» 521-50, масса не более 160 кг.

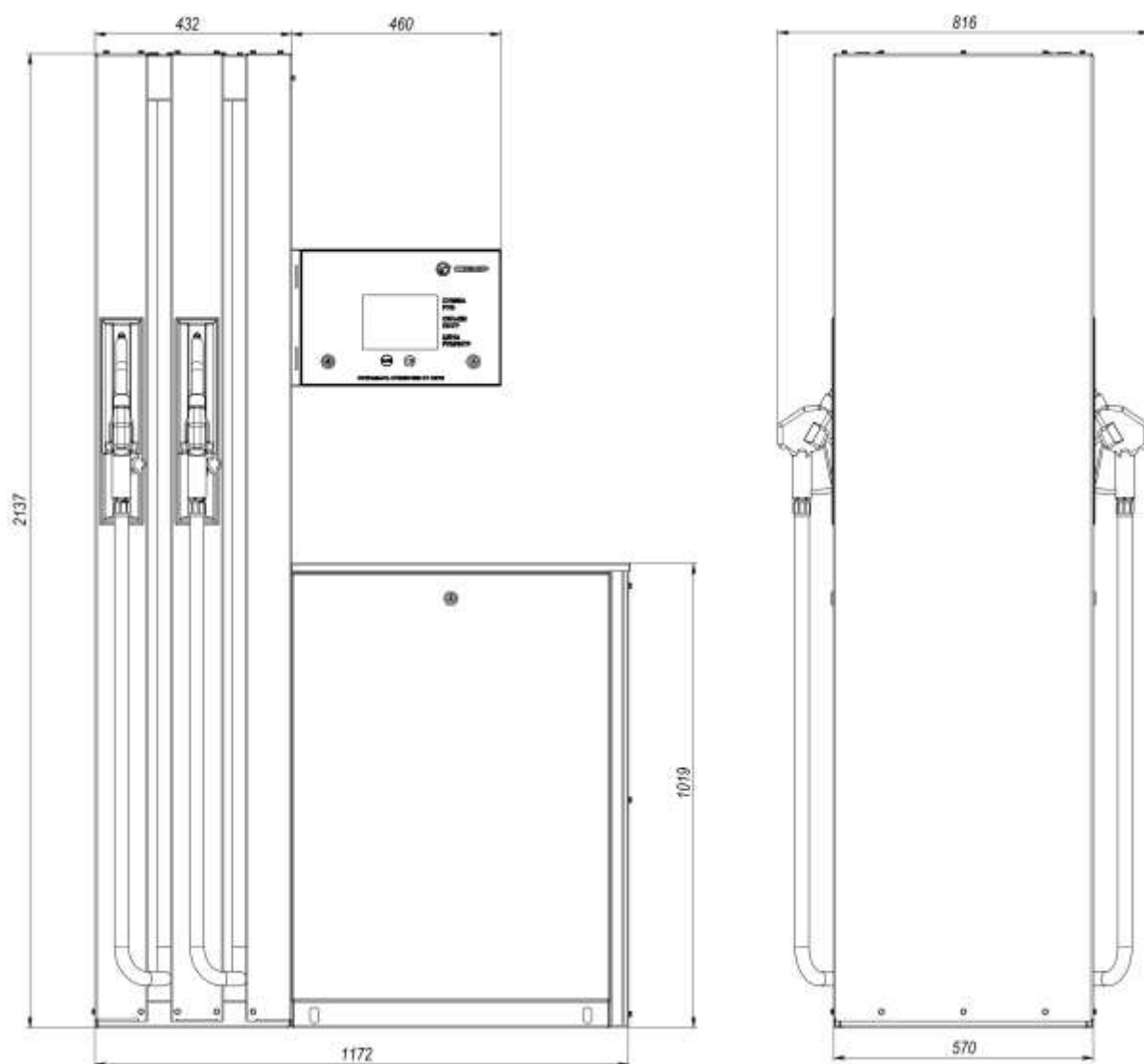


Рисунок А5. ТРК «СЕВЕР» 540-50 и «СЕВЕР» 541-50, масса не более 340 кг.

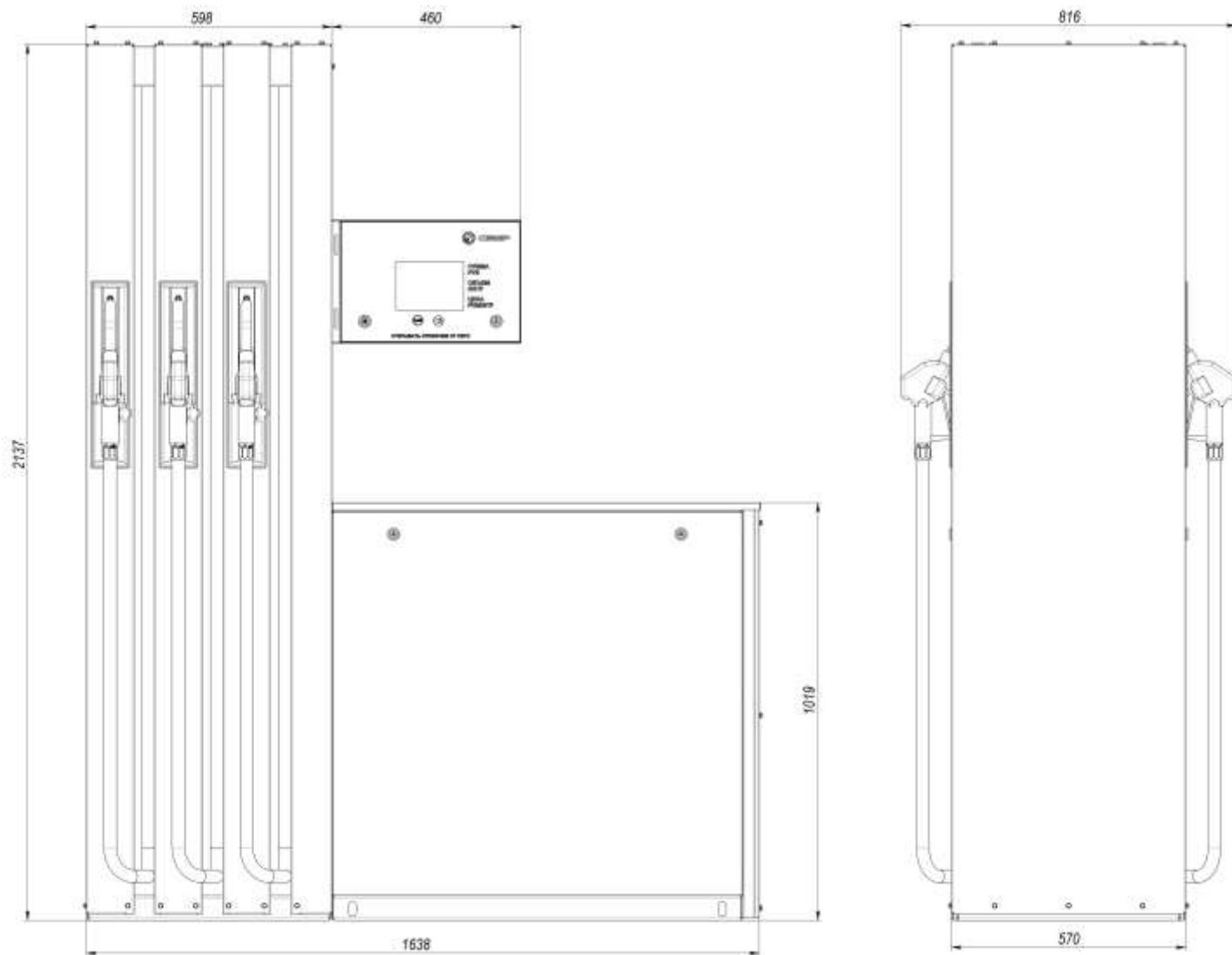


Рисунок А6. ТРК «СЕВЕР» 560-50 и «СЕВЕР» 561-50, масса не более 500 кг.

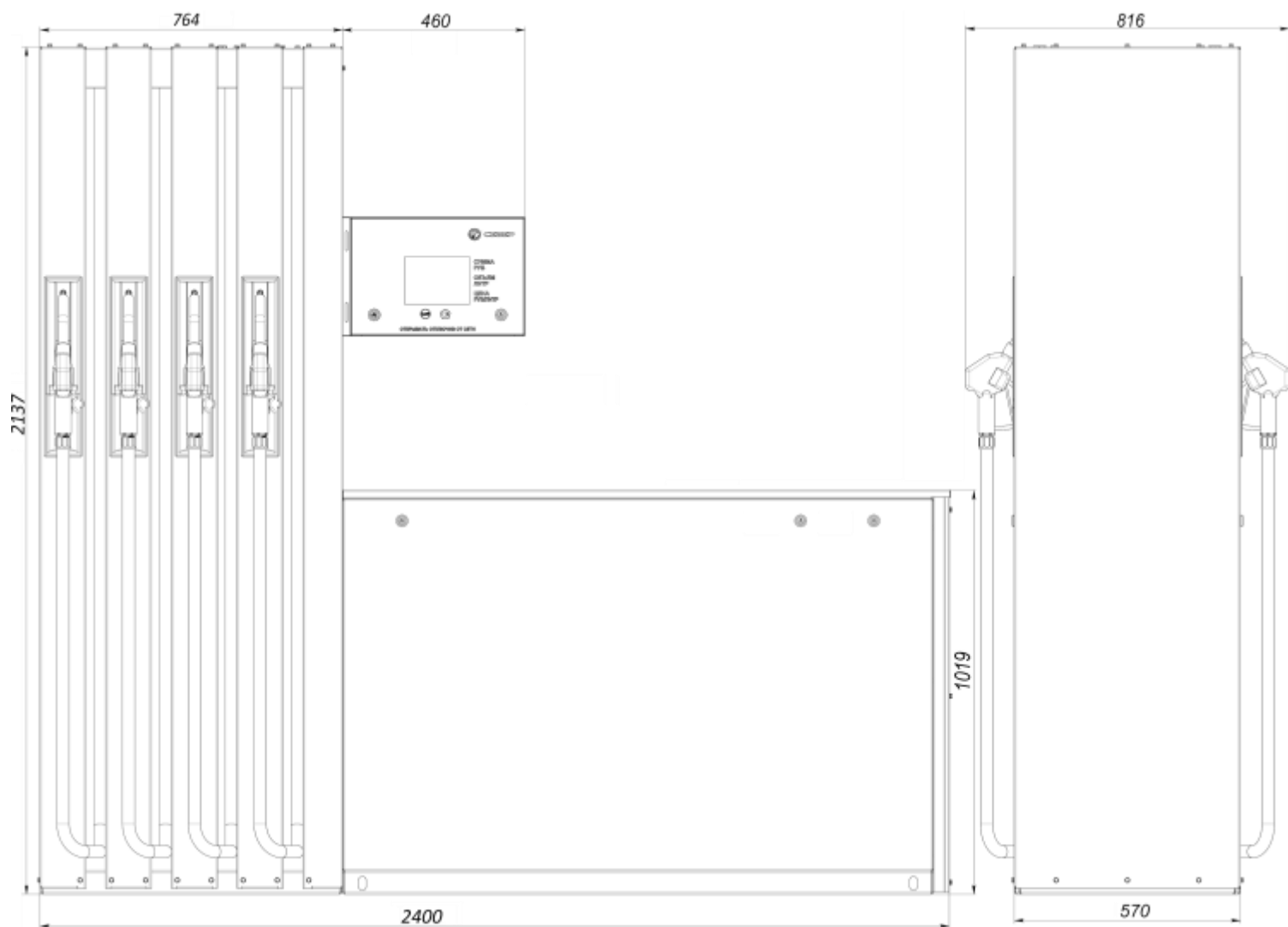


Рисунок А7. ТРК «СЕВЕР» 580-50 и «СЕВЕР» 581-50, масса не более 680 кг.

Приложение Б (справочное)
Пример размещения колонок «СЕВЕР»
на фундаменте (присоединительные размеры)

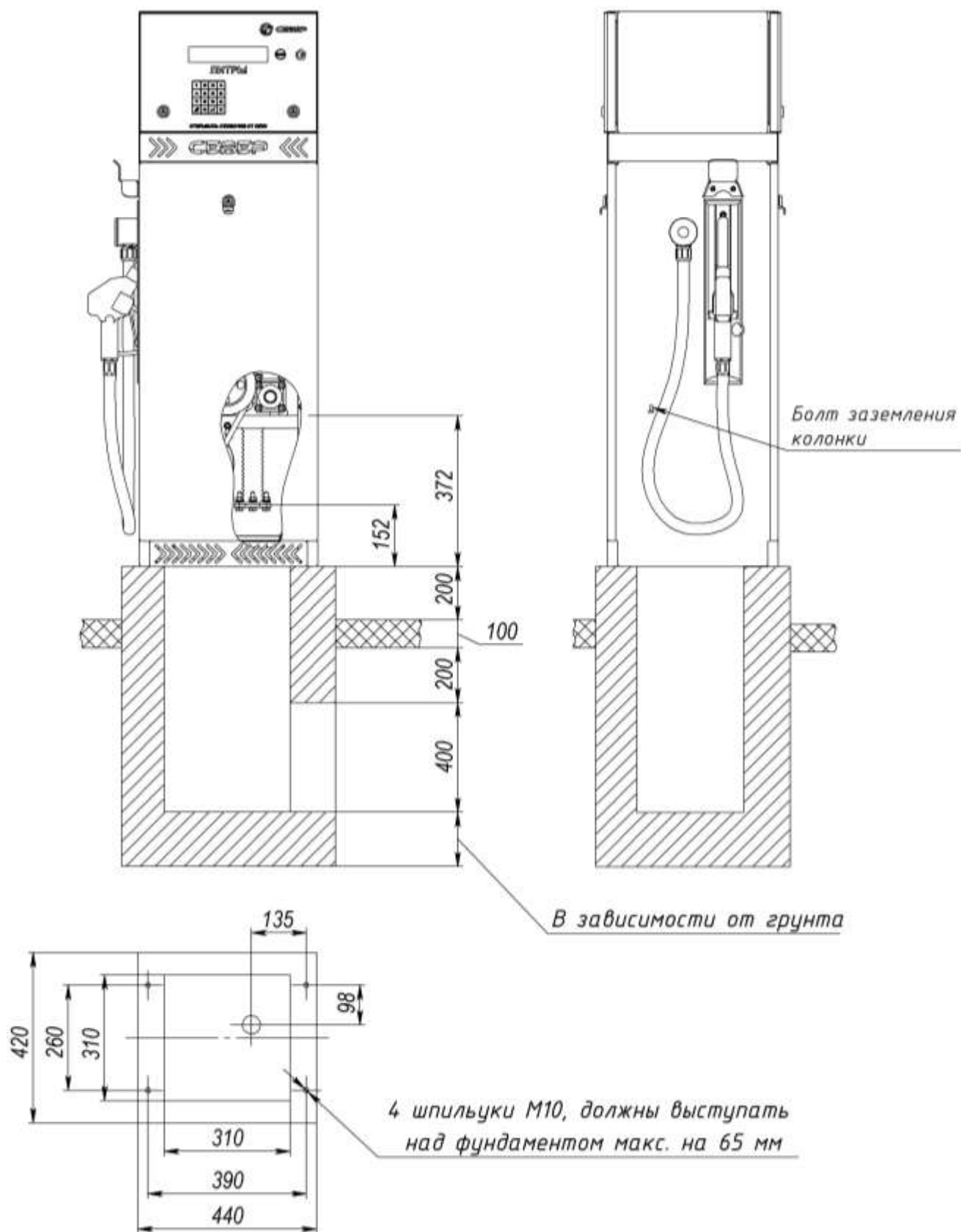


Рисунок Б.1 ТРК «СЕВЕР» 111-50(80) и ТРК «СЕВЕР» 110-50(80)

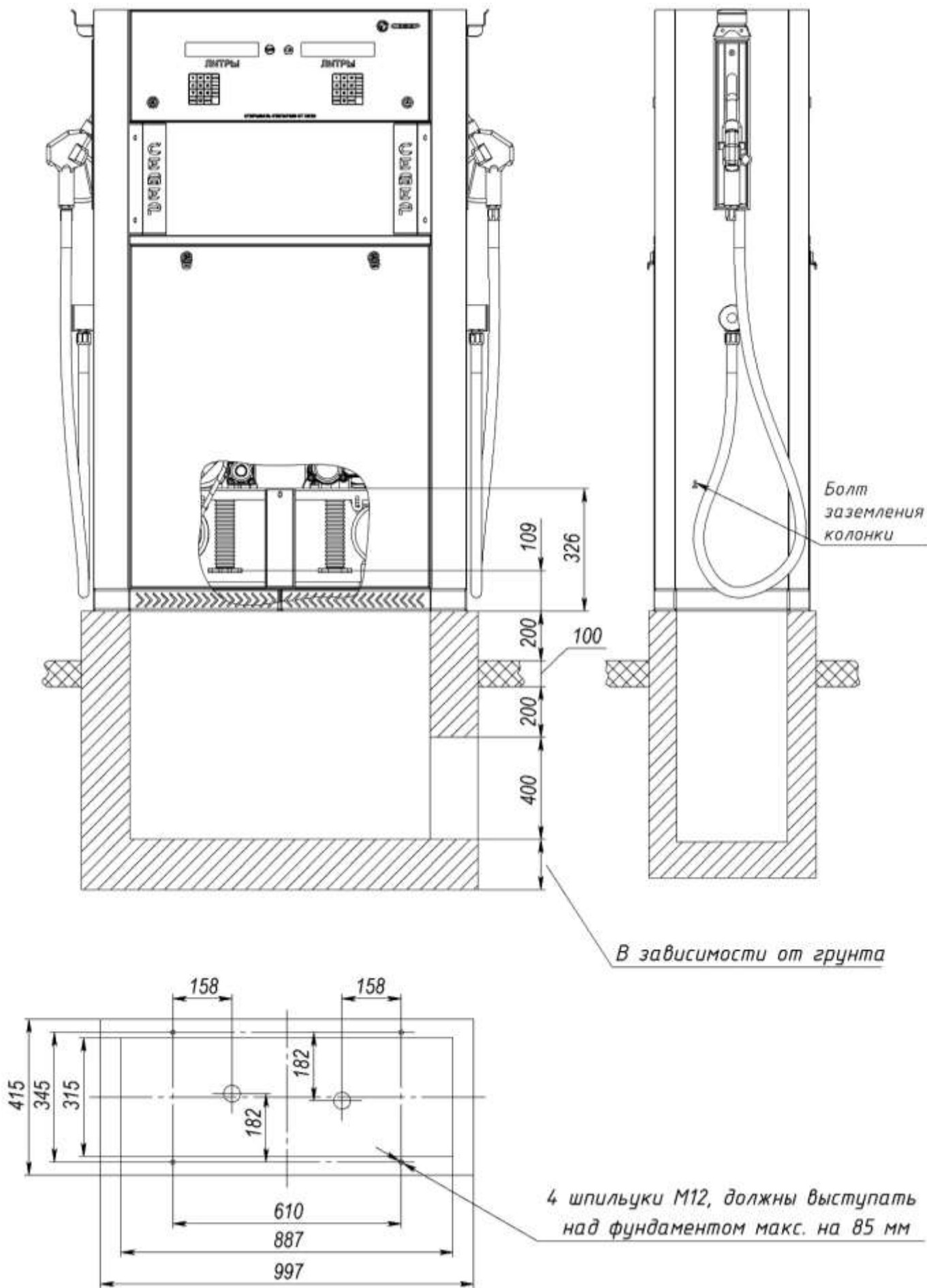


Рисунок Б 2. ТРК «СЕВЕР» 421-50(80) и ТРК «СЕВЕР» 420-50(80).

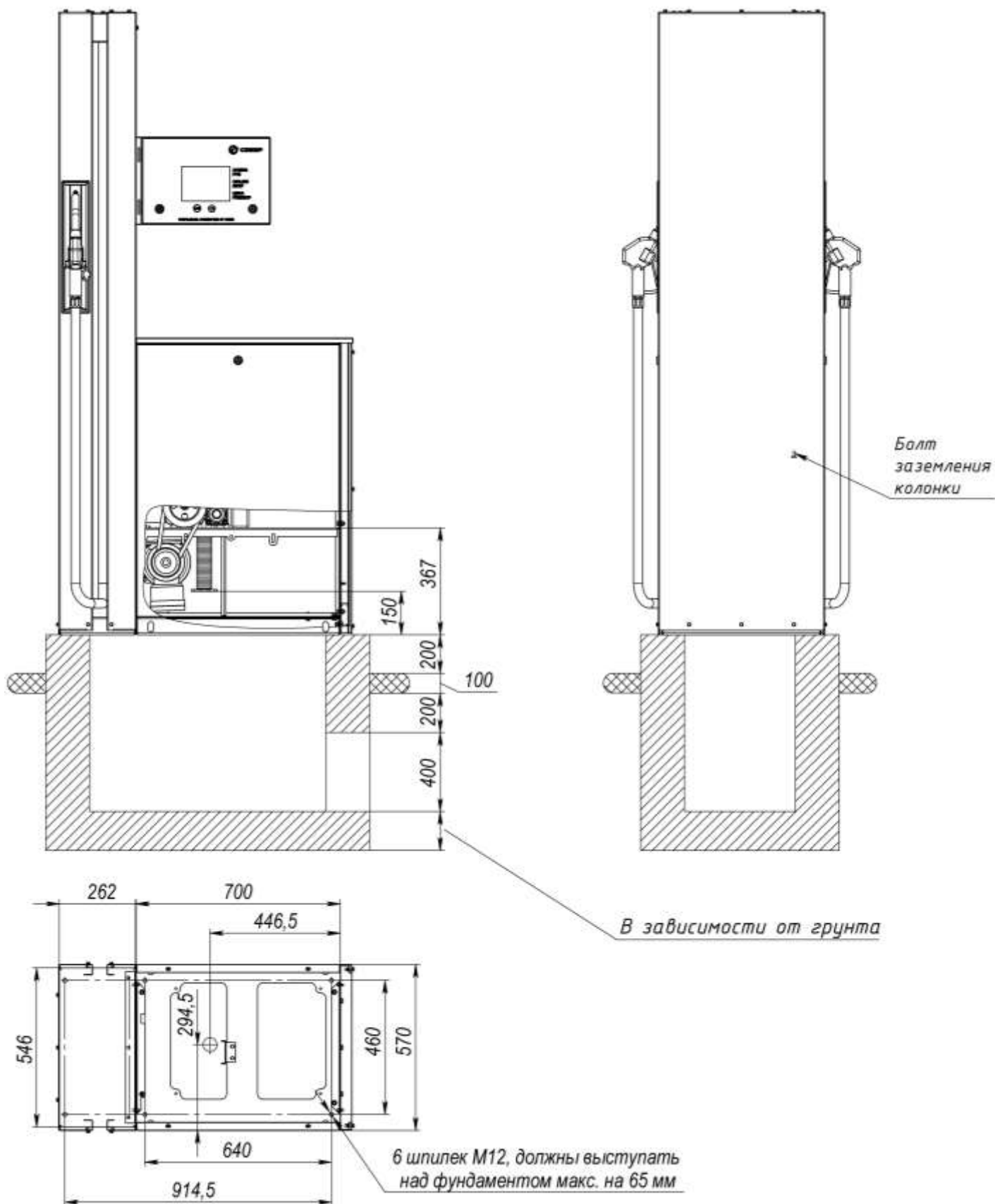


Рисунок Б 3. ТРК «СЕВЕР» 520-50 и ТРК «СЕВЕР» 521-50.

Приложение В (справочное)
Пример устройства коммуникаций для ТРК «СЕВЕР»

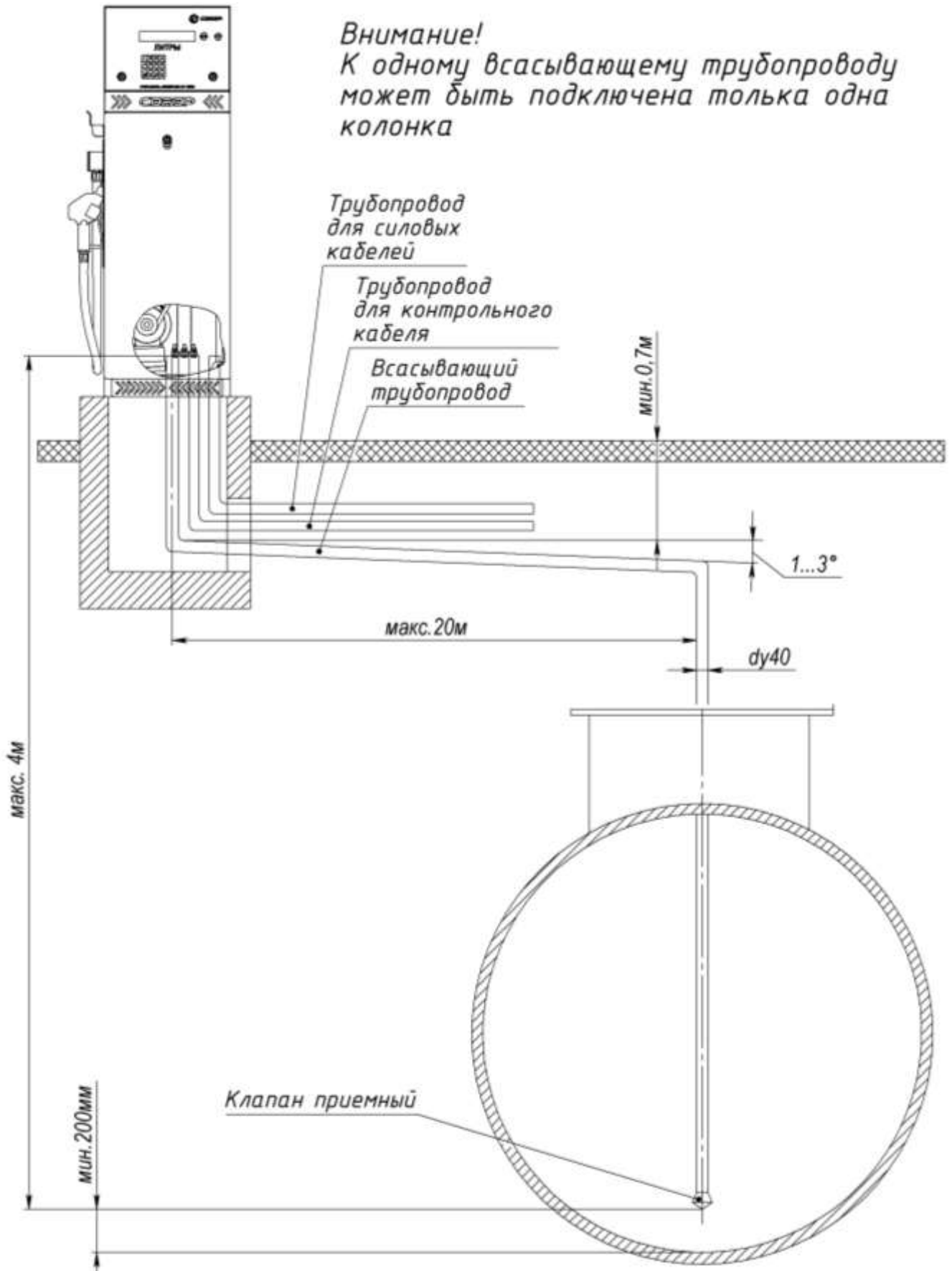


Рисунок В1. ТРК «СЕВЕР» 111-50(80)

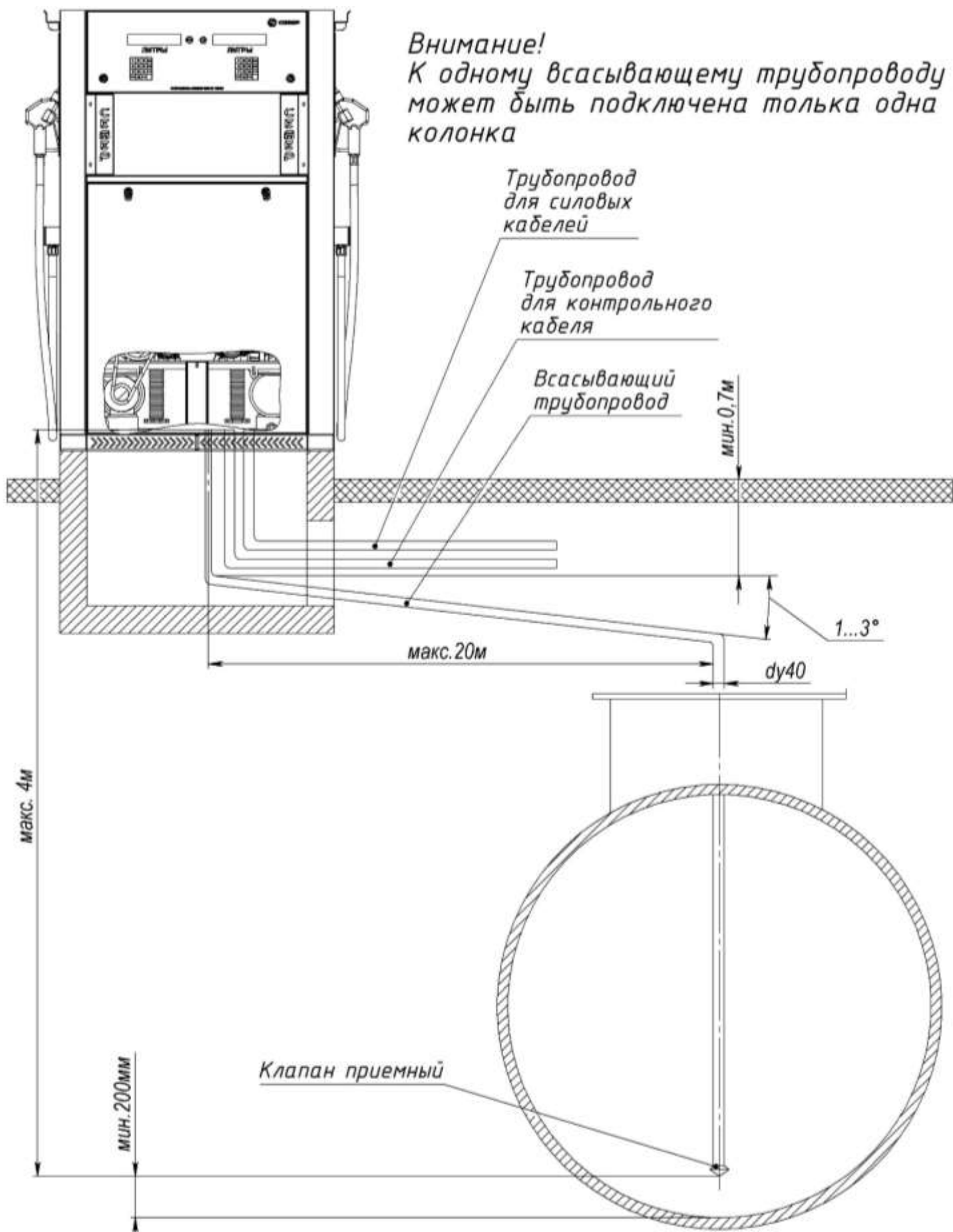


Рисунок В2 ТРК «СЕВЕР» 421-50(80)

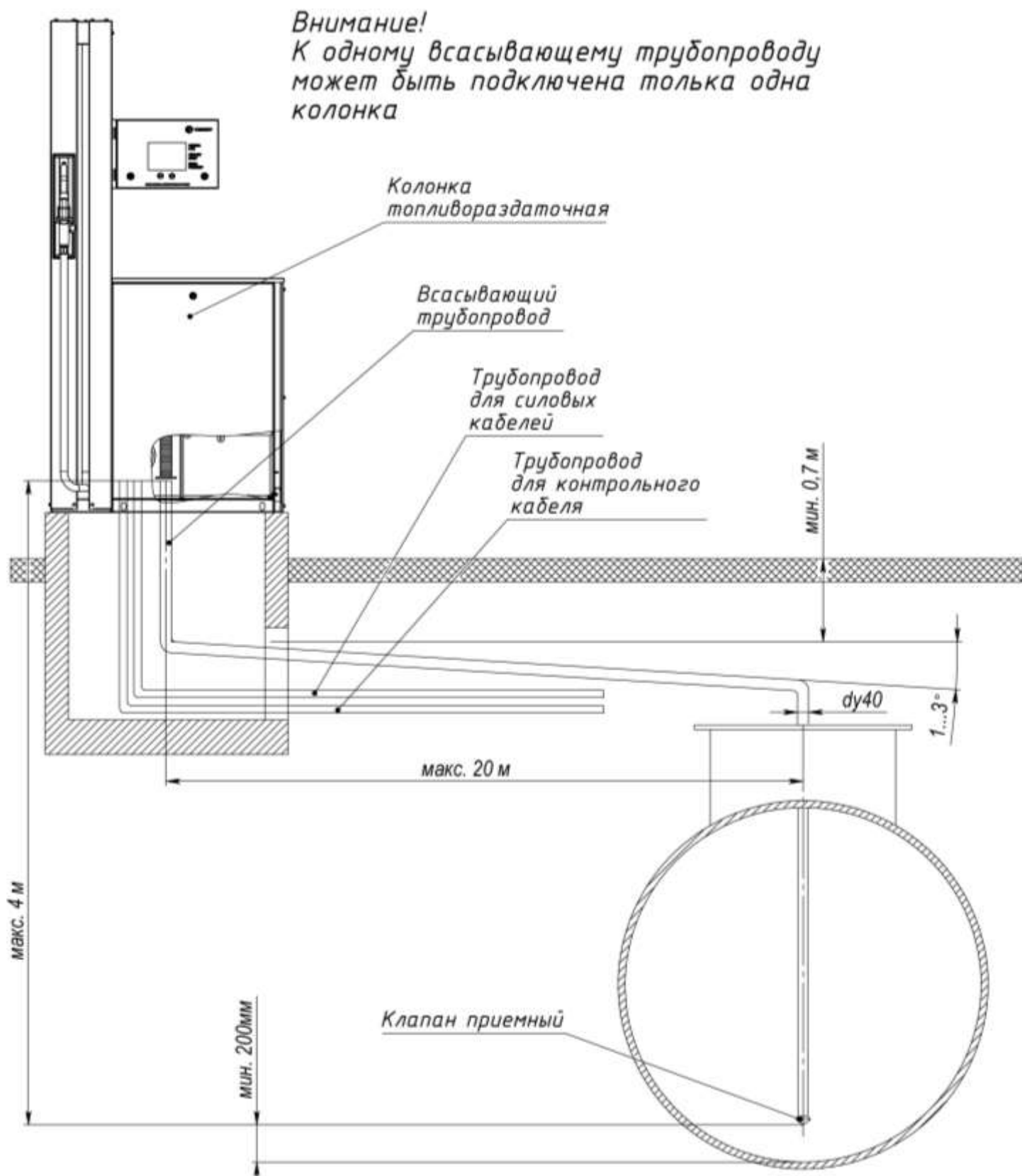


Рисунок В3 ТРК «СЕВЕР» 521-50

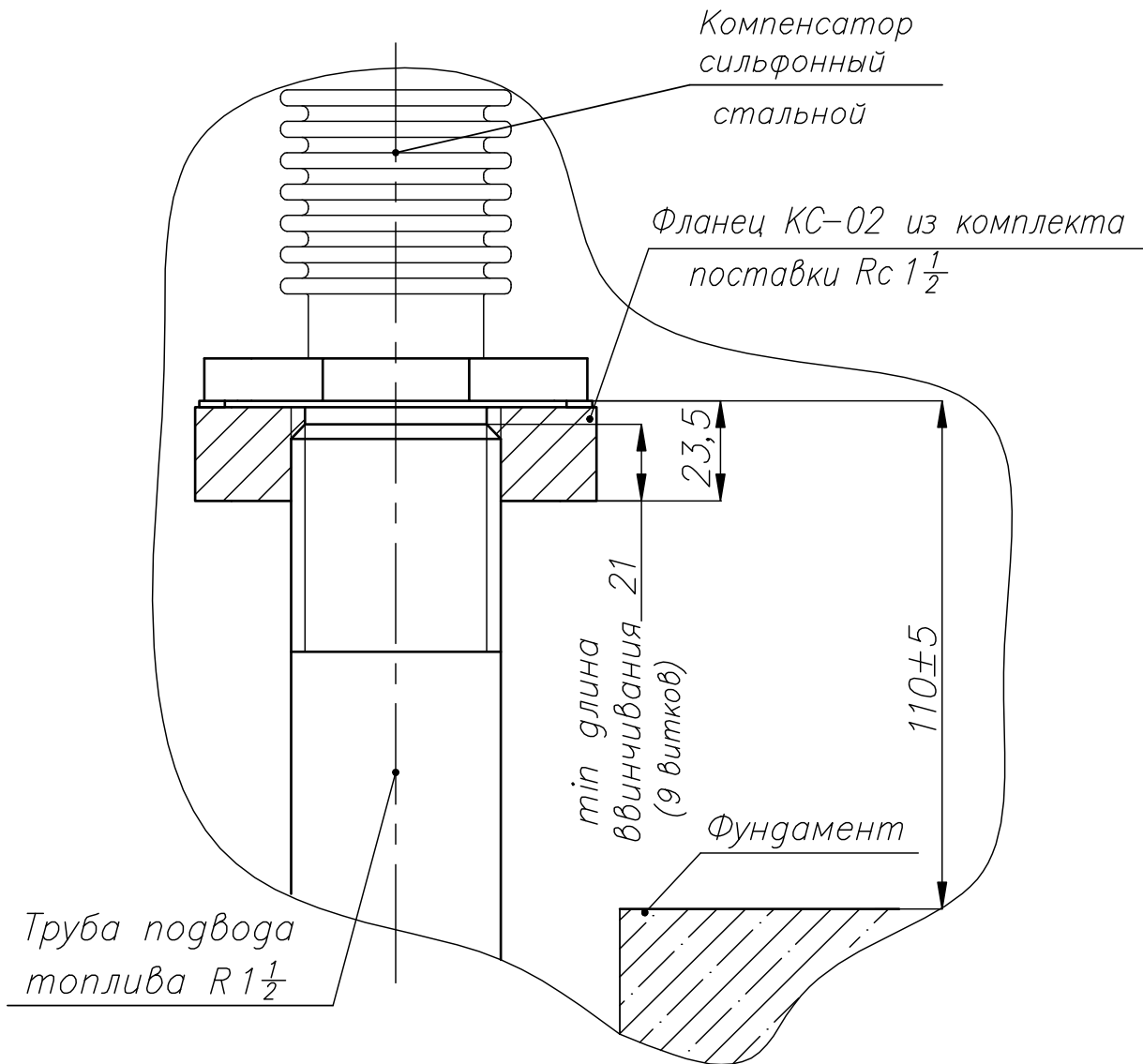
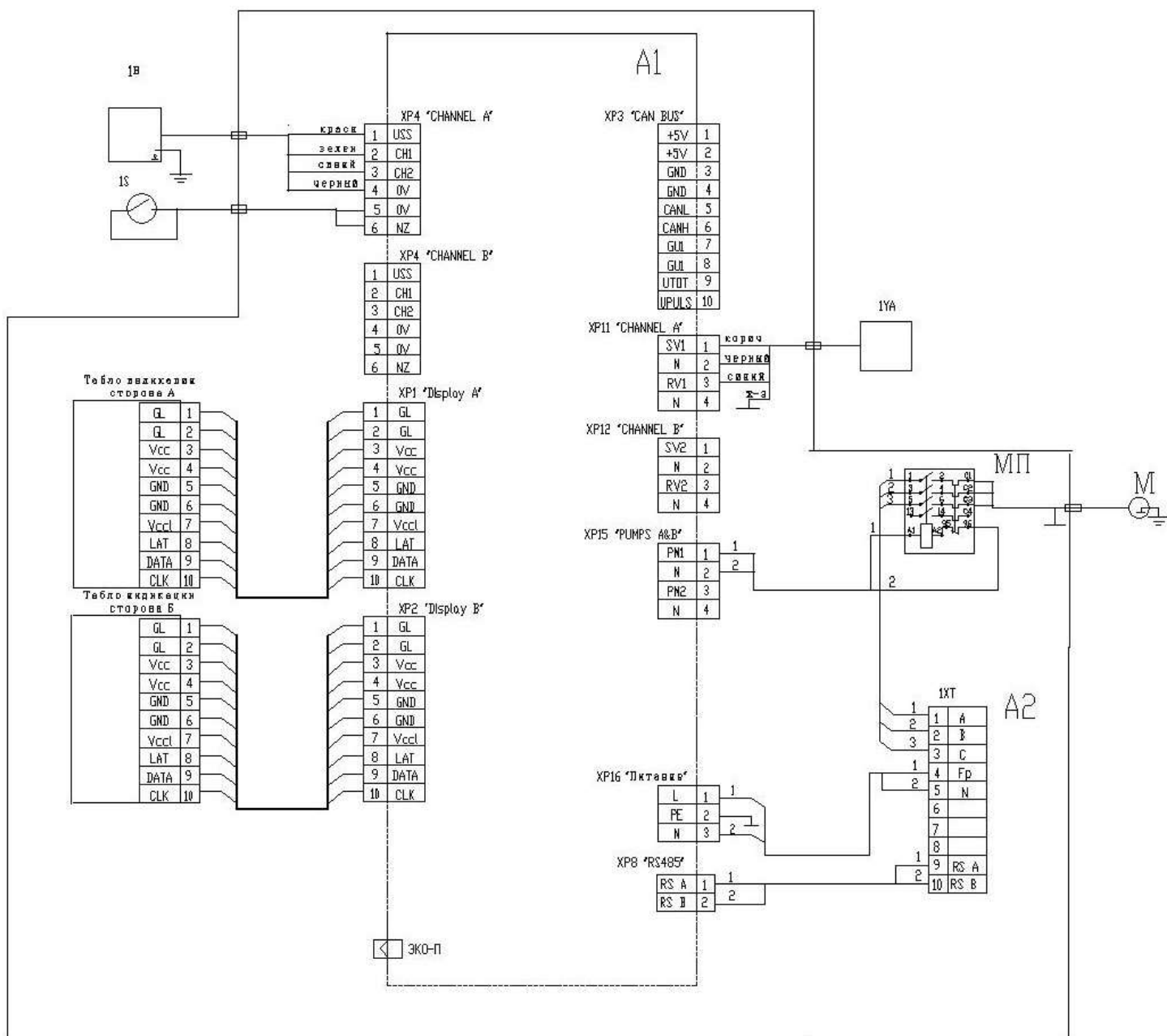


Рисунок В 4. Установка сильфонного компенсатора

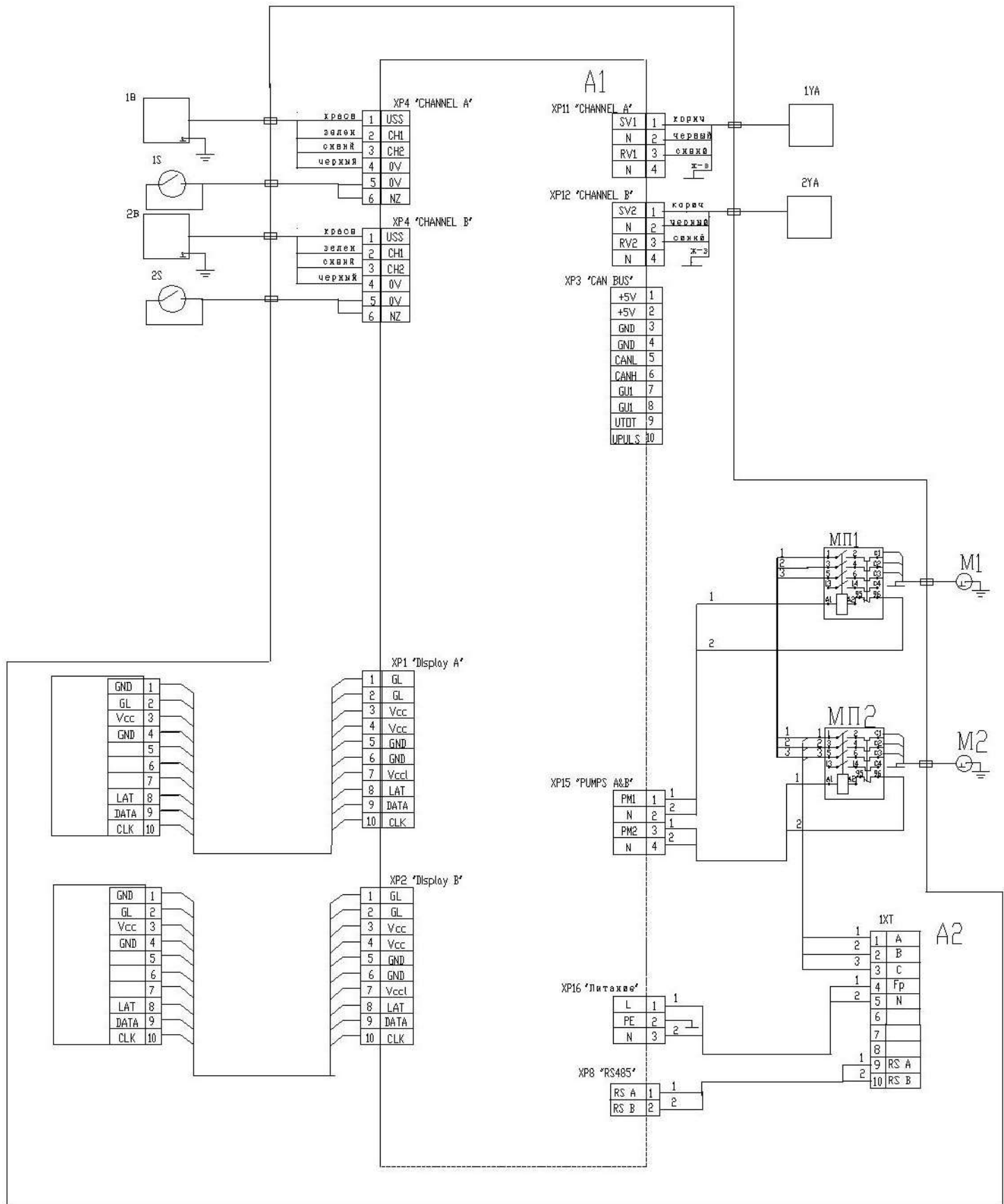
Приложение Г (обязательное)
 Схемы электрические ТРК «СЕВЕР» (всасывающие)

A1 – модуль центральный МЦ2Н2, A2 – клеммная колодка, МП – пускатель магнитный,



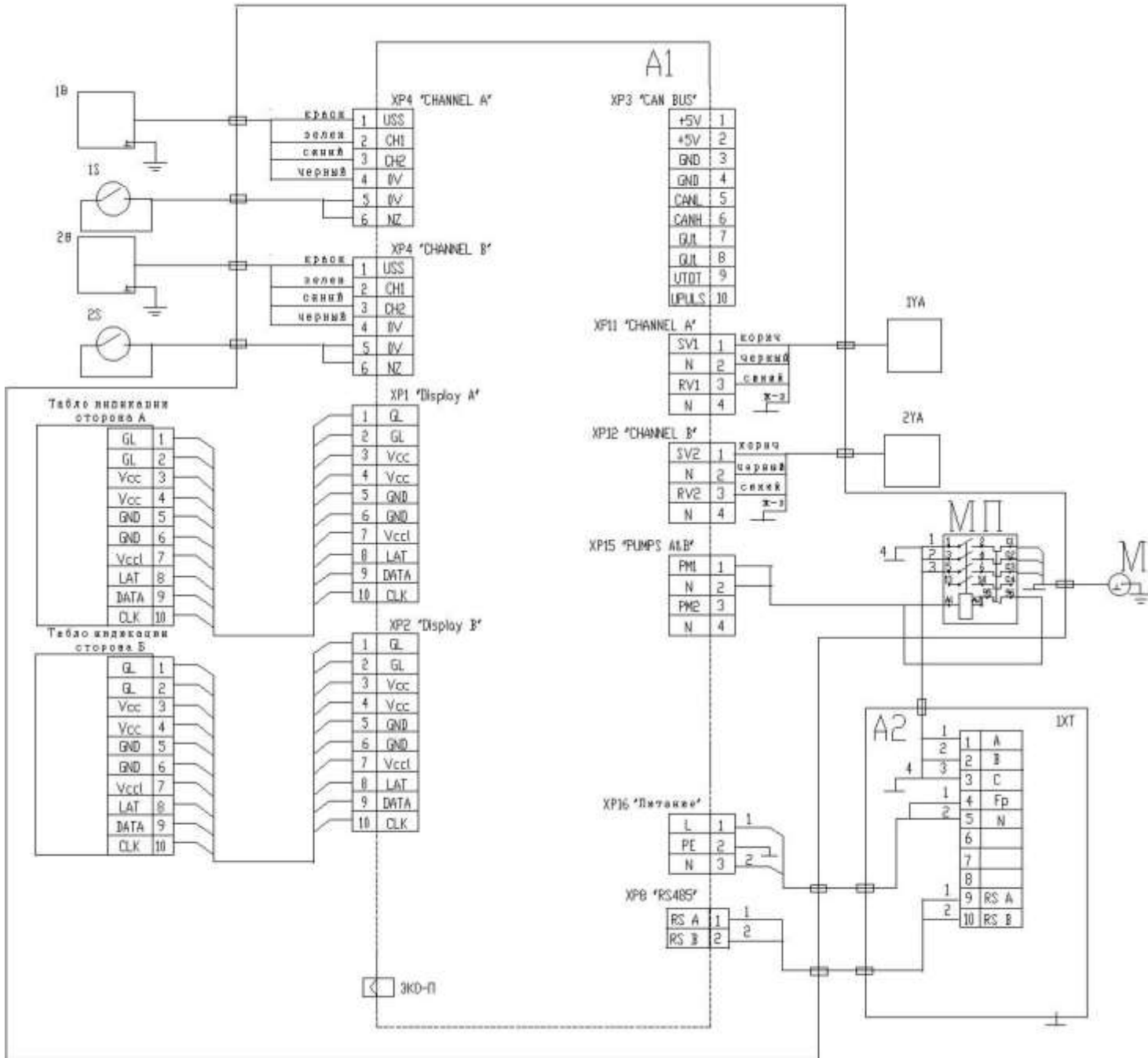
М – электродвигатель, 1В – генератор импульсов, 1S – контакт магнитоуправляемый,
 1YA – клапан электромагнитный.

Рисунок Г.1 - Схема электрическая соединений ТРК «СЕВЕР» 111-50(80) и
 «СЕВЕР» 211-50(80)



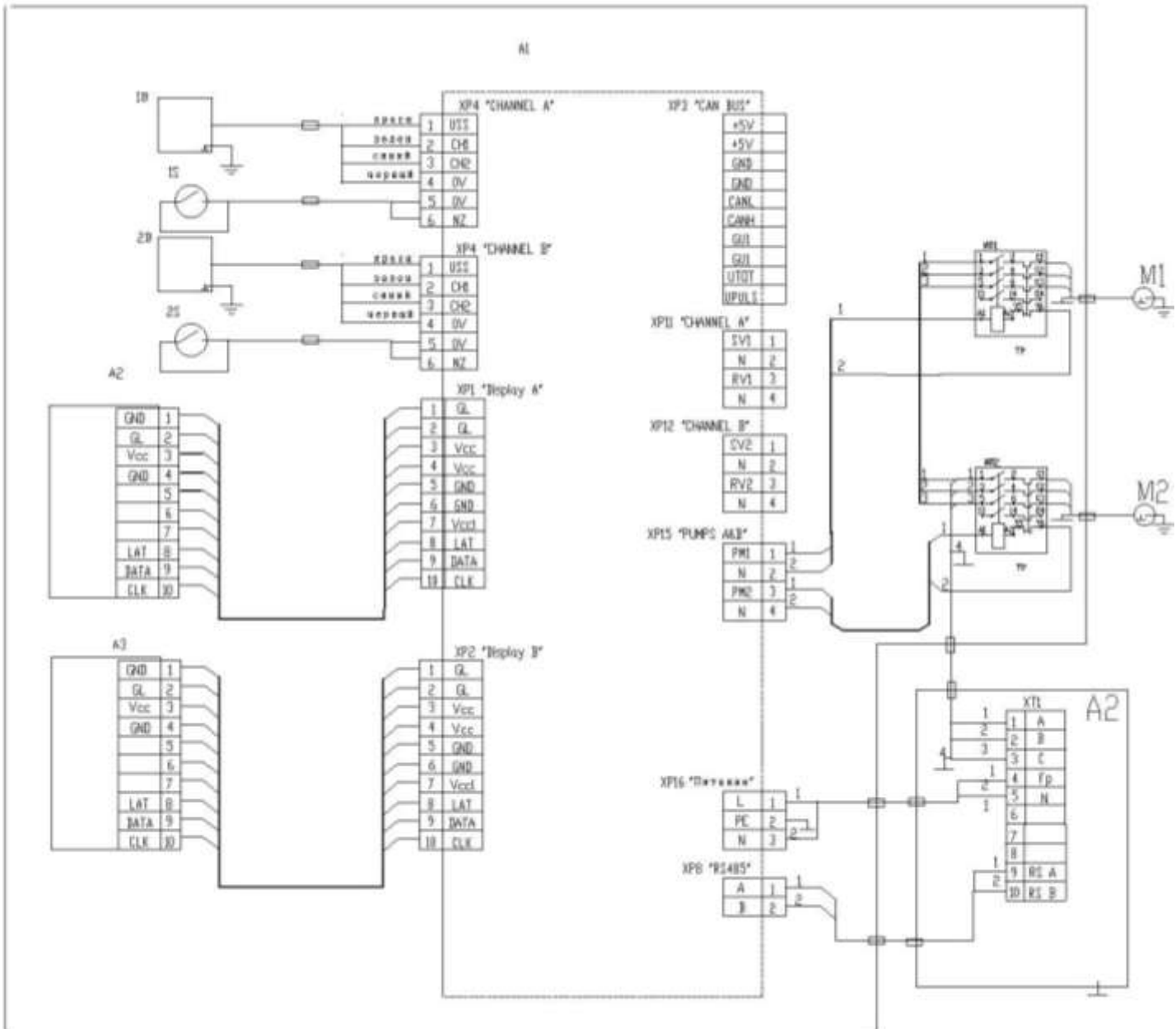
A1 – модуль центральный МЦ2Н2, A2 – клеммная колодка, МП1, МП2 – пускатель магнитный, М1, М2 – электродвигатель, 1B,2B – генератор импульсов, 1S,2S – контакт магнитоуправляемый, 1YA,2YA – клапан электромагнитный.

Рисунок Г.3 - Схема электрическая соединений ТРК «СЕВЕР» 421-50(80)



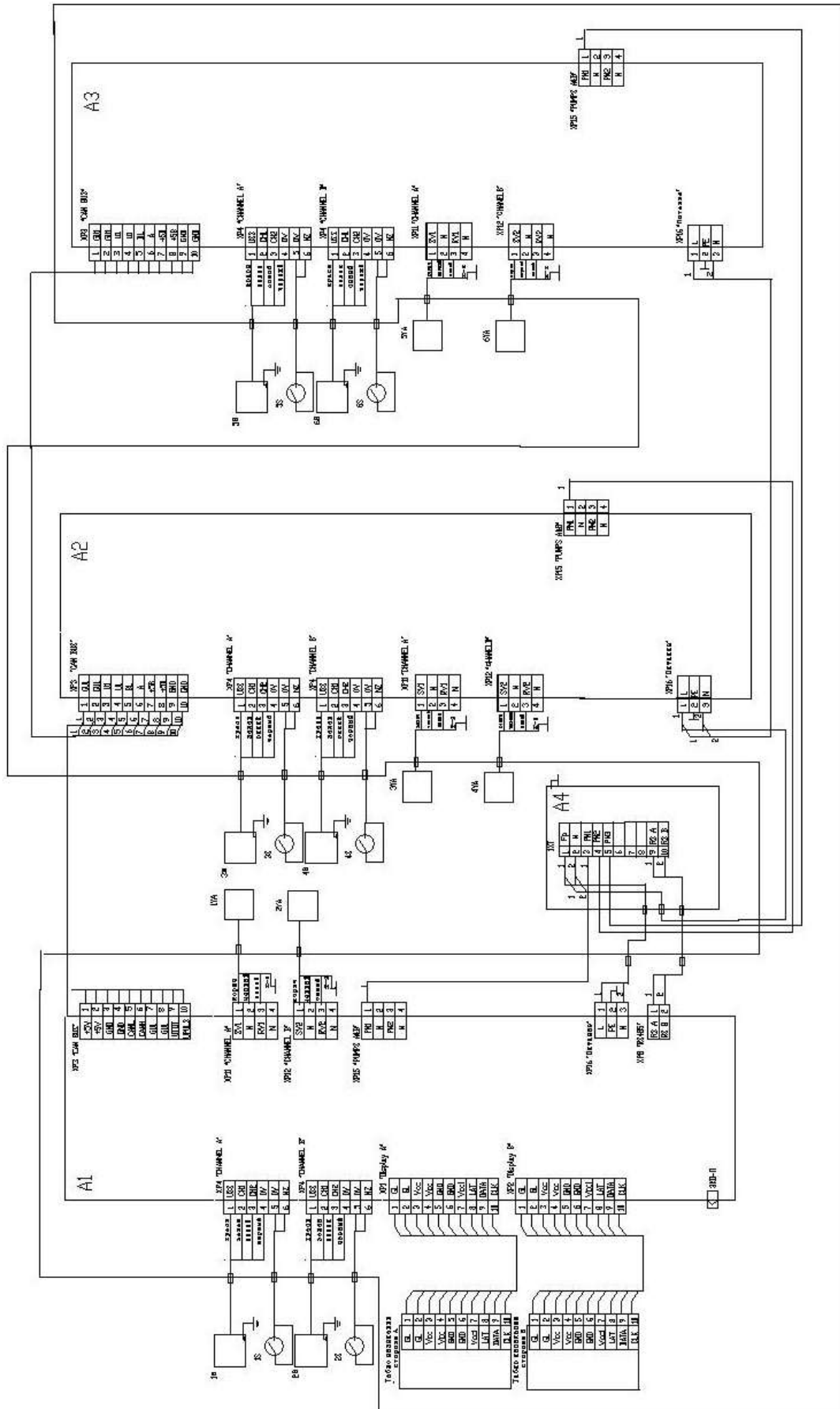
A1 – модуль центральный МС2Н2 , A2 – клеммная колодка, МП – пускатель электромагнитный, М – электродвигатель, 1B, 2B – генератор импульсов, 1S, 2S – контакт магнитоуправляемый, 1YA, 2YA – клапан электромагнитный.

Рисунок Г.4 - Схема электрическая соединений ТРК «СЕВЕР» 521-50



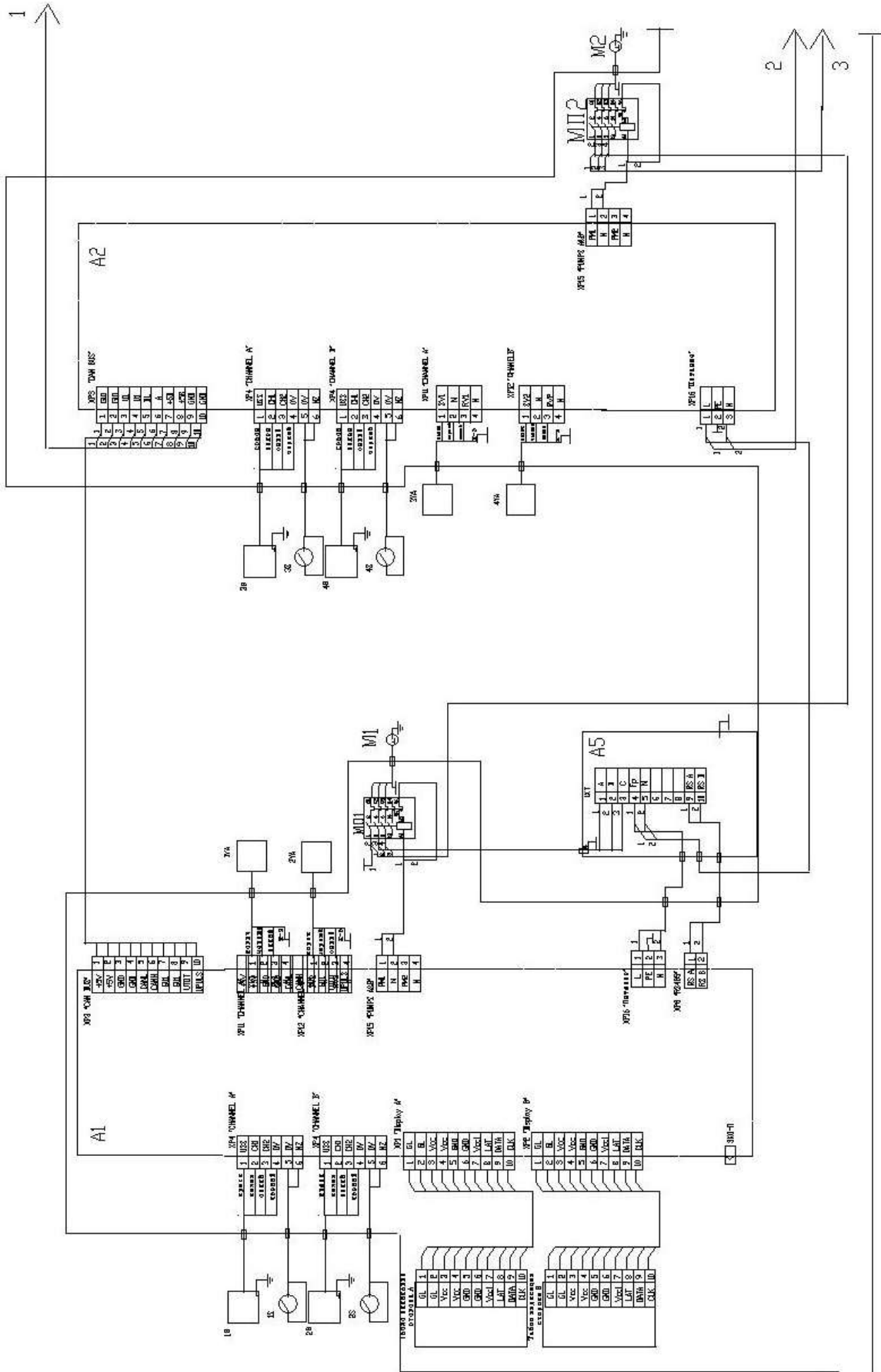
A1 – модуль центральный МЦ2Н2, A2 – модуль расширения МР2, A3 - клеммная колодка, МП 1, МП2– пускатель электромагнитный, М1, М2 – электродвигатель, 1В...4В, – генератор импульсов, 1S...4S – контакт магнитоуправляемый, 1YA...4YA – клапан электромагнитный.

Рисунок Г.5 - Схема электрическая соединений ТРК «СЕВЕР» 541-50



A1 – модуль центральный МЦ2Н2, A2, A3 – модуль расширения МР2, A4, A5 - клеммная колодка, МП1, МП2, МП3– пускатель электромагнитный, M1, M2, M3 – электродвигатель, 1В...6В, – генератор импульсов, 1S...6S – контакт магнитоуправляемый, 1YA...6YA – клапан электромагнитный.

Рисунок Г.6 - Схема электрическая соединений ТРК «СЕВЕР» 561-50



A1 – модуль центральный МЦ2Н2, A2, A3, A4 – модуль расширения МР2, A4, A5 - клемная колодка, МП 1... МП4– пускатель электромагнитный, М1...М4 – электродвигатель, 1В...8В, – генератор импульсов, 1S... 8S – контакт магнитоуправляемый, 1YA...8YA – клапан электромагнитный
 Рисунок Г.7 - Схема электрическая соединений ТРК «СЕВЕР» 581-50 (лист 1)

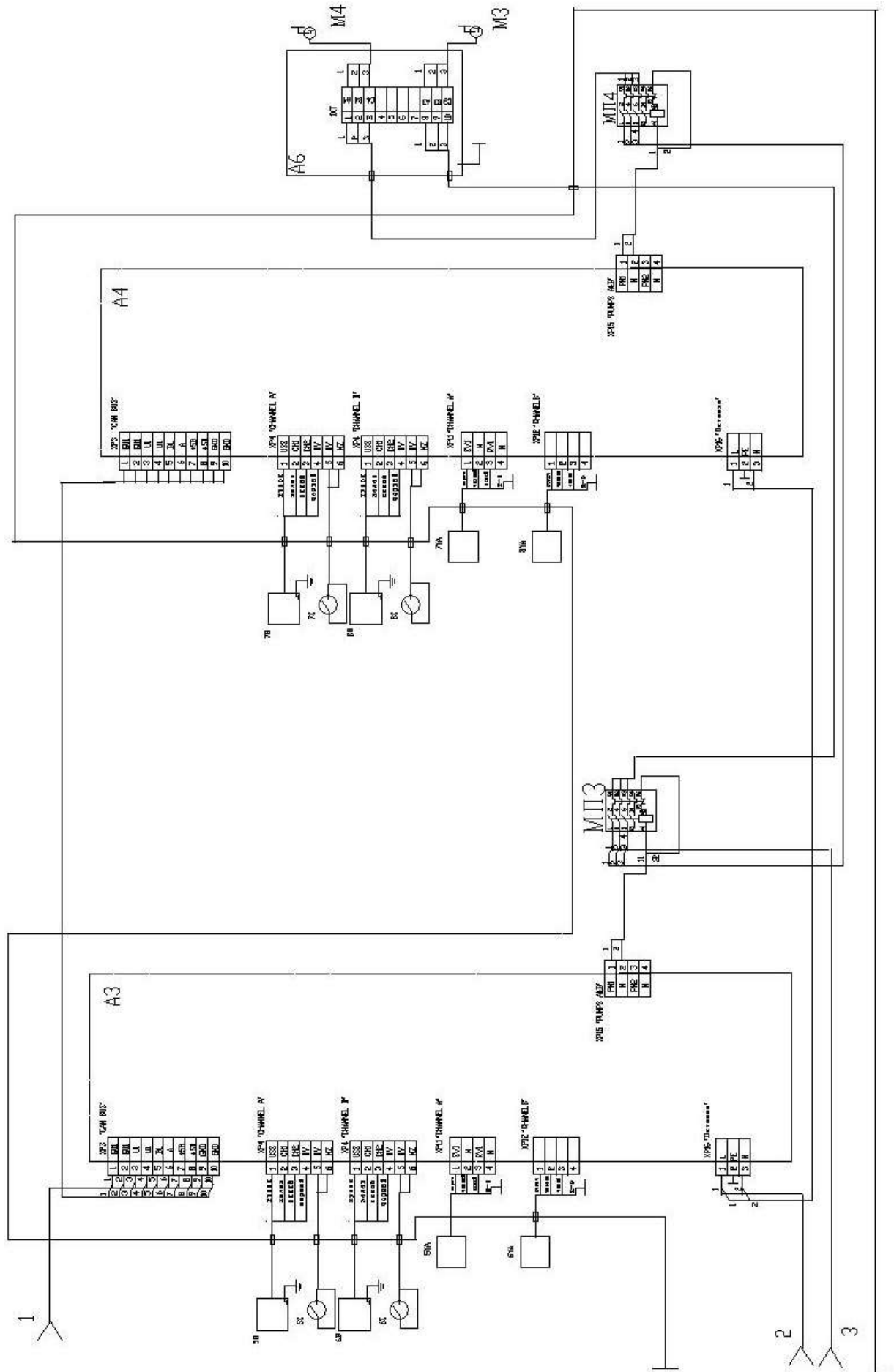
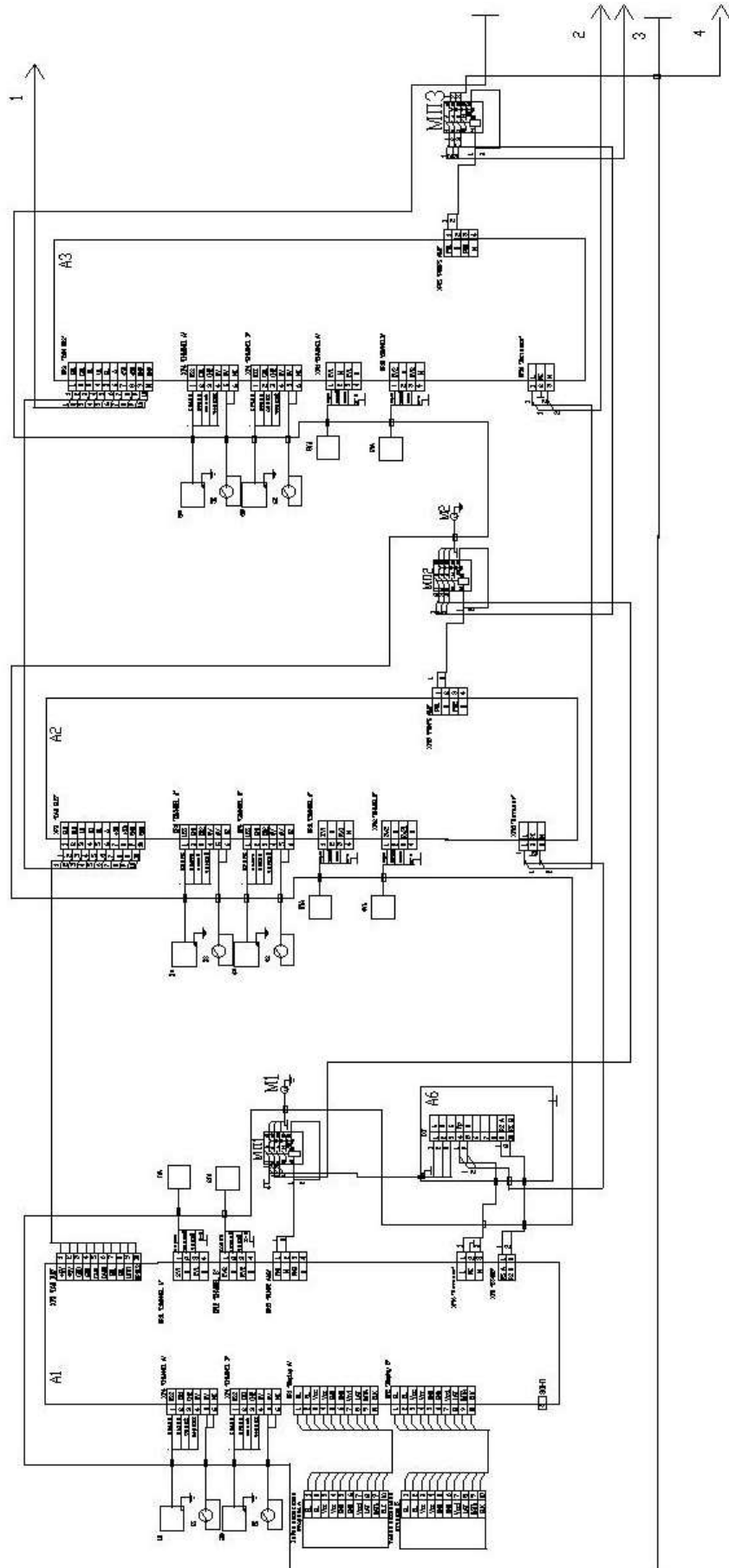


Рисунок Г.8 - Схема электрическая соединений ТРК «СЕВЕР» 581-50 (лист 2)



A1 – модуль центральный МЦ2Н2, A2...A5 – модуль расширения МР2, A6, A7 - клеммная колодка,
 МП1...МП5– пускатель электромагнитный, М1...М5 – электродвигатель, 1В...10В, – генератор импульсов,
 1S... 10S – контакт магнитоуправляемый, 1YA...10YA – клапан электромагнитный
 Рисунок Г.8 - Схема электрическая соединений ТРК «СЕВЕР» 5101-50 (лист 1)

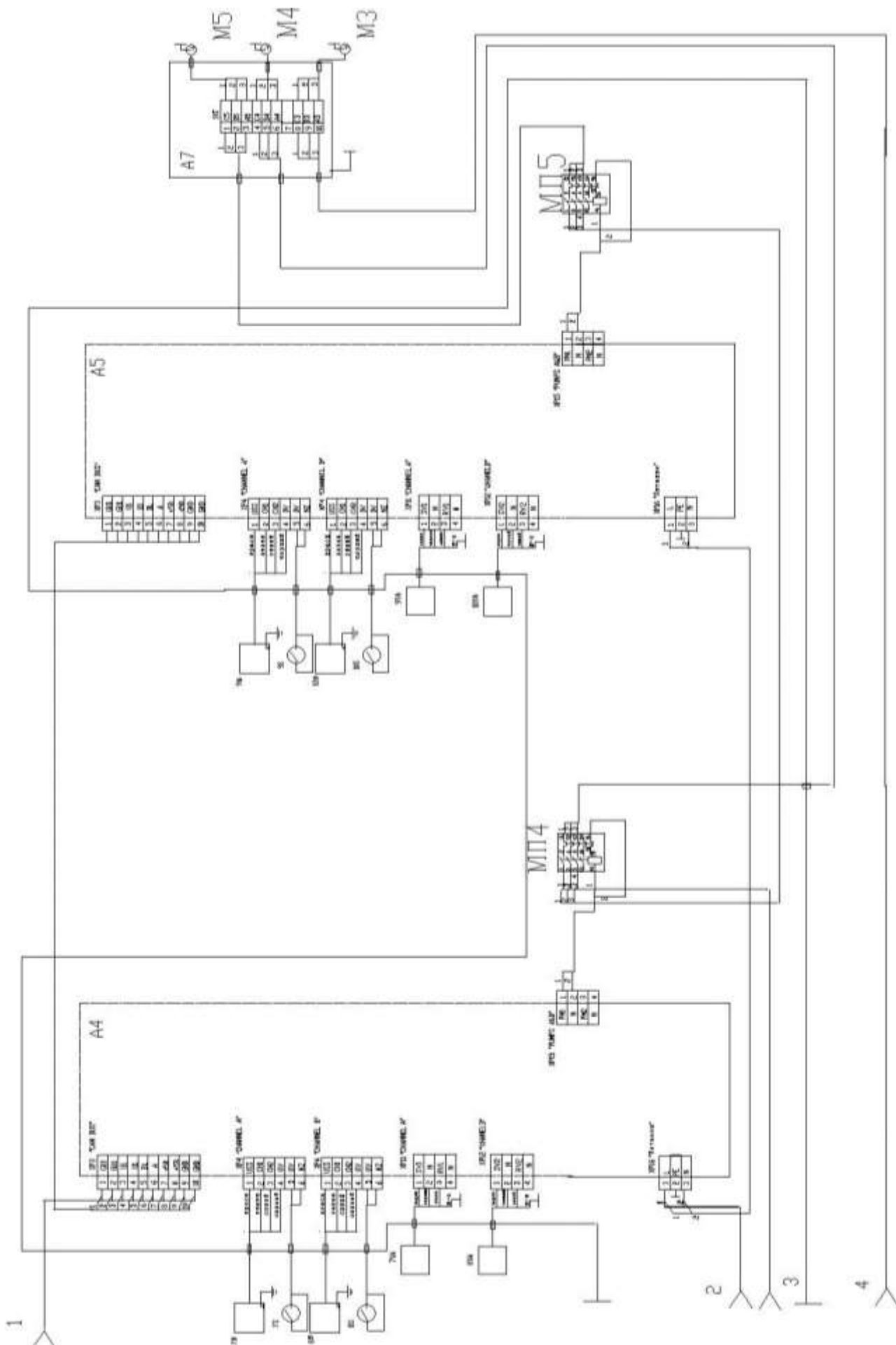


Рисунок Г.9 - Схема электрическая соединений ТРК «СЕВЕР» 5101-50 (лист 2)

Перечень элементов

Поз. обозначение	Наименование	Кол	Примечание
A1	Шкаф силовой	1	
A2	ТРК СЕВЕР всасывающая		
A3	Источник бесперебойного питания	1	
A4	Компьютер или пульт управляемый	1	
A5	Преобразователь интерфейса	1	
QF1	Выключатель автоматический	1	Номинальный ток определяется суммарной мощностью электродвигателей насосов колонок.
QF2	Выключатель автоматический	1	2-ух полюсный, ток не менее 1 А.

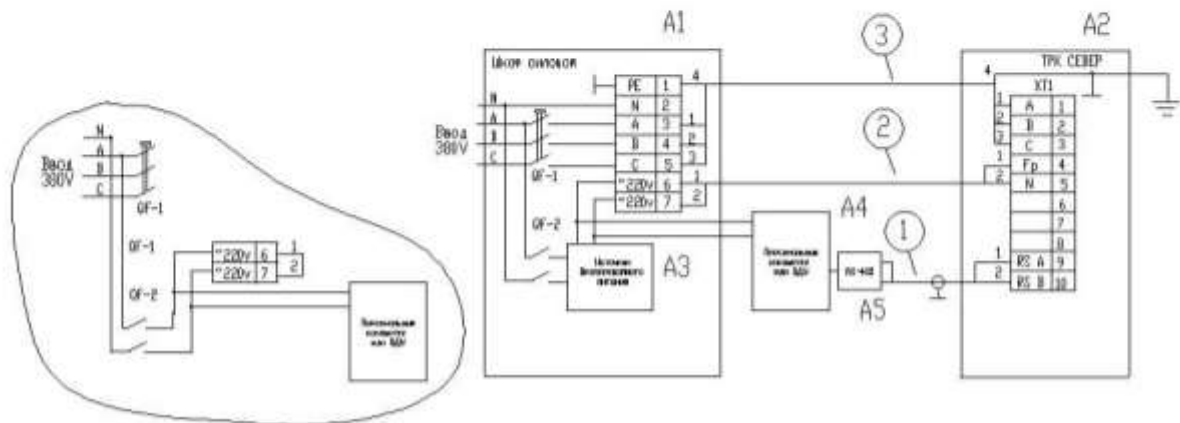


Рис. 10 Остальное см, рис.11

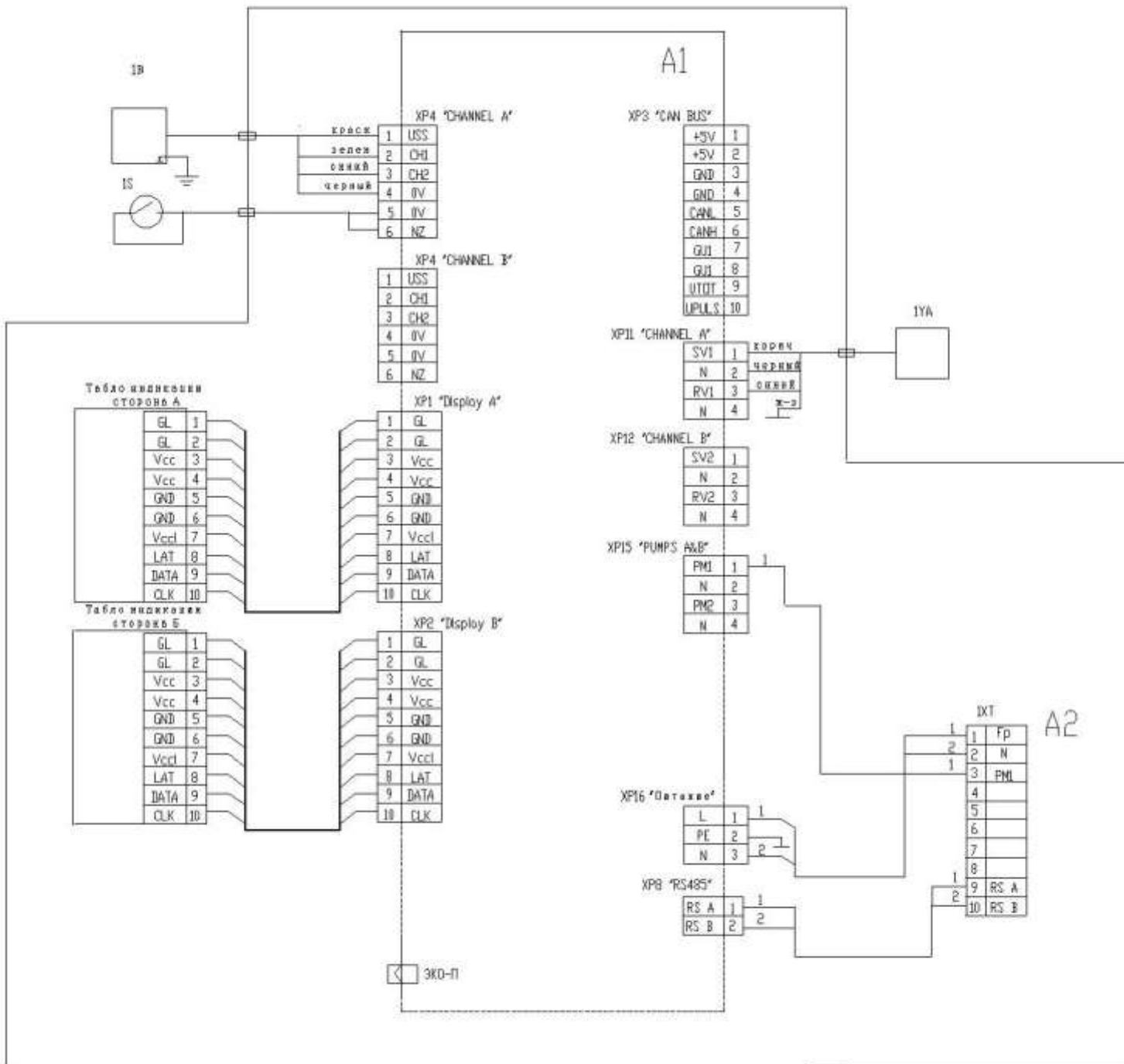
Рис. 11

1. Электромонтаж вести в соответствии с проектом,
2. Рекомендуемый тип кабеля 1 МКЭШ2х0,35 ГОСТ 10349-80.
3. Рекомендуемый тип кабеля 2 МКШ2х0,75 ГОСТ 10348-80.
4. Рекомендуемый тип кабеля 3 ВВГ нг 5 ГОСТ 31996-2012, сечение жил определяется мощностью двигателя насоса,
5. При отсутствии ИБП рекомендуется подключение ТРК согласно рис.12.

A1 – шкаф силовой, A2- ТРК «СЕВЕР» (всасывающая), A3- источник безаварийного питания, A4 – компьютер или пульт, A5-преобразователь интерфейса.

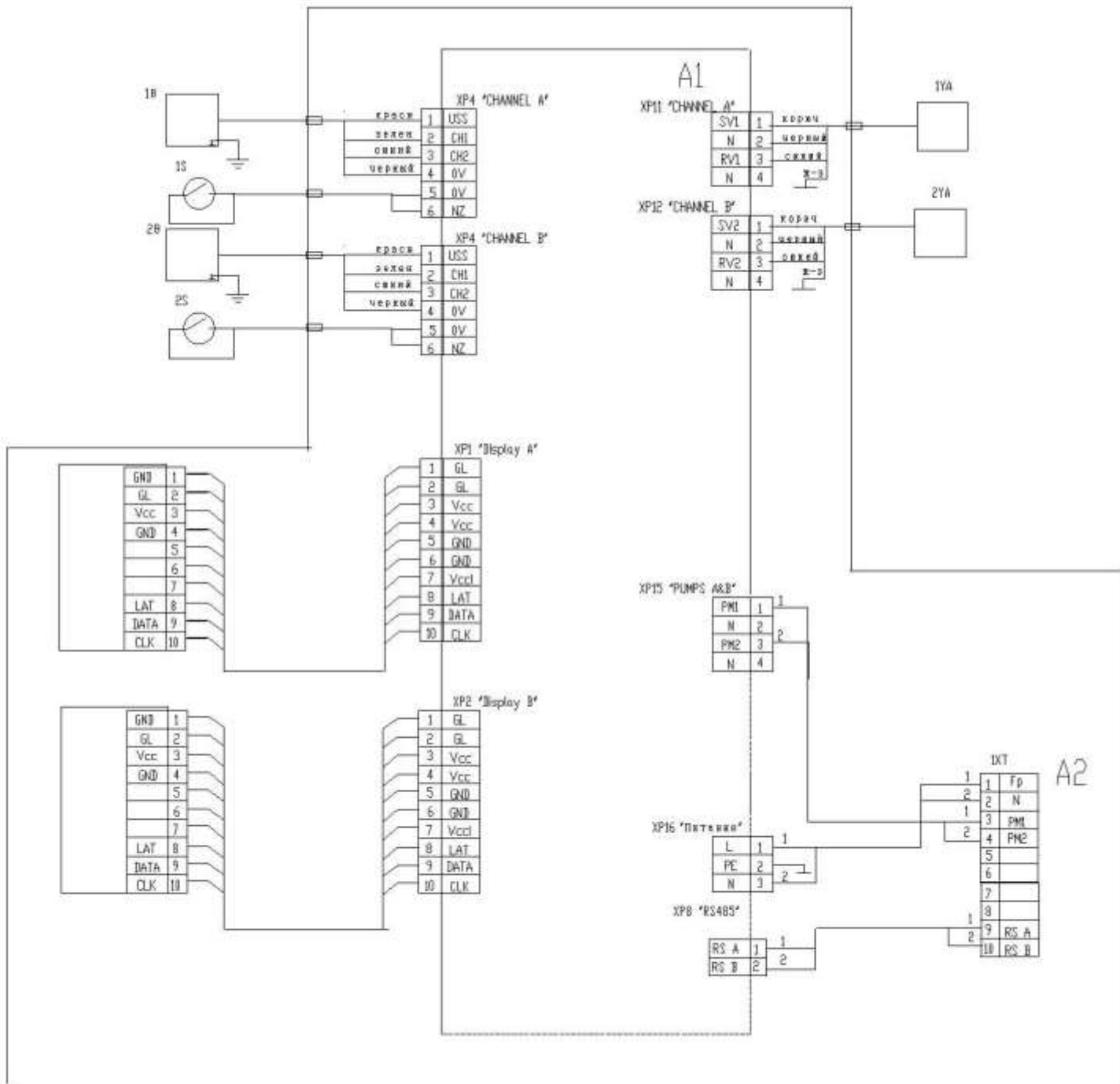
Рисунок Г.10 - Схема электрическая соединений ТРК «СЕВЕР» (всасывающая) на АЗС.

Приложение Д (обязательное)
 Схемы электрические ТРК «СЕВЕР» (напорные)



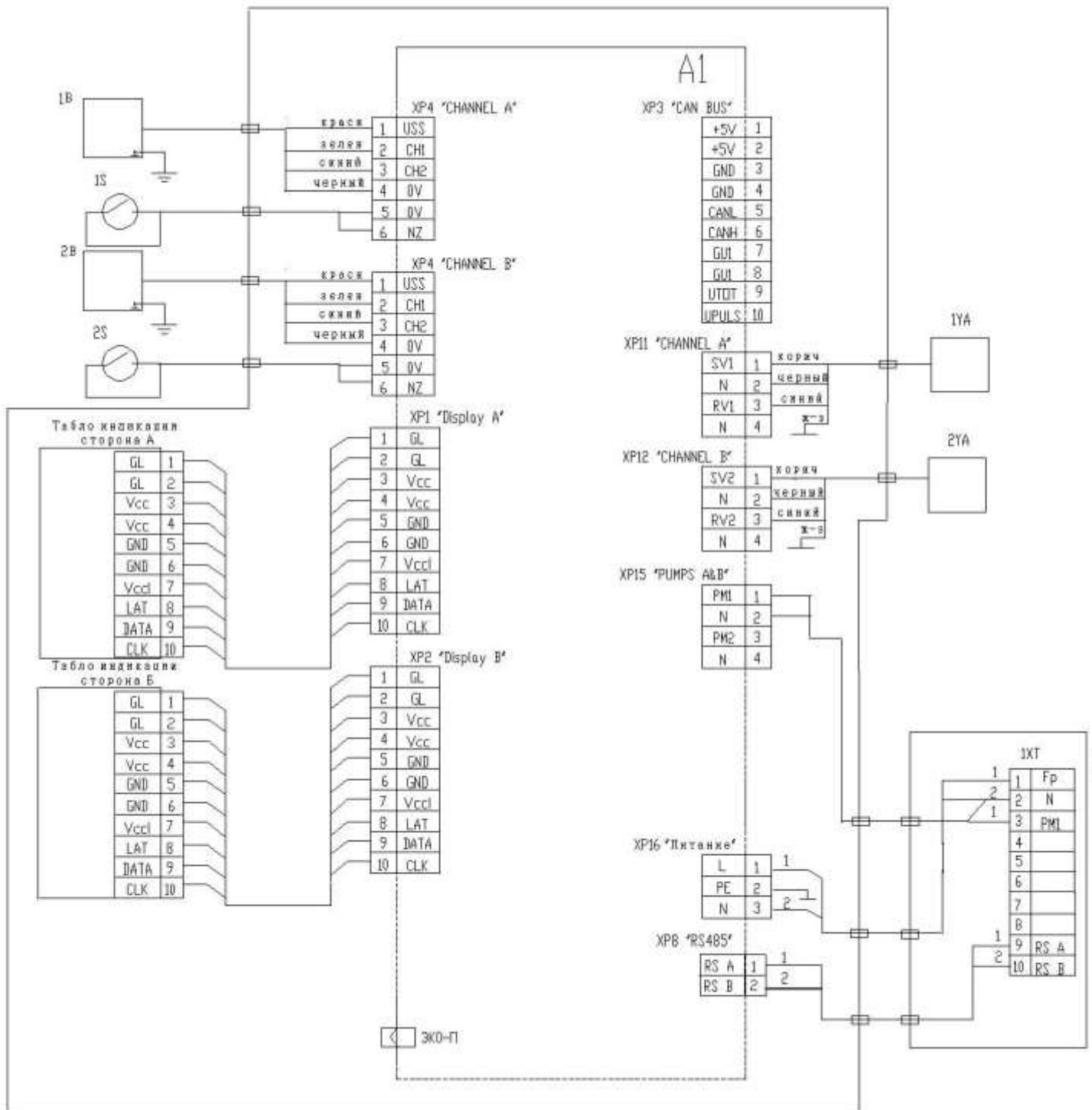
A1 – модуль центральный МЦ2Н2, A2 – клеммная колодка, 1В – генератор импульсов, 1S – контакт магнитоуправляемый, 1YA – клапан электромагнитный.

Рисунок Д.1 - Схема электрическая соединений ТРК «СЕВЕР» 110-50(80) и ТРК «СЕВЕР» 210-50(80)



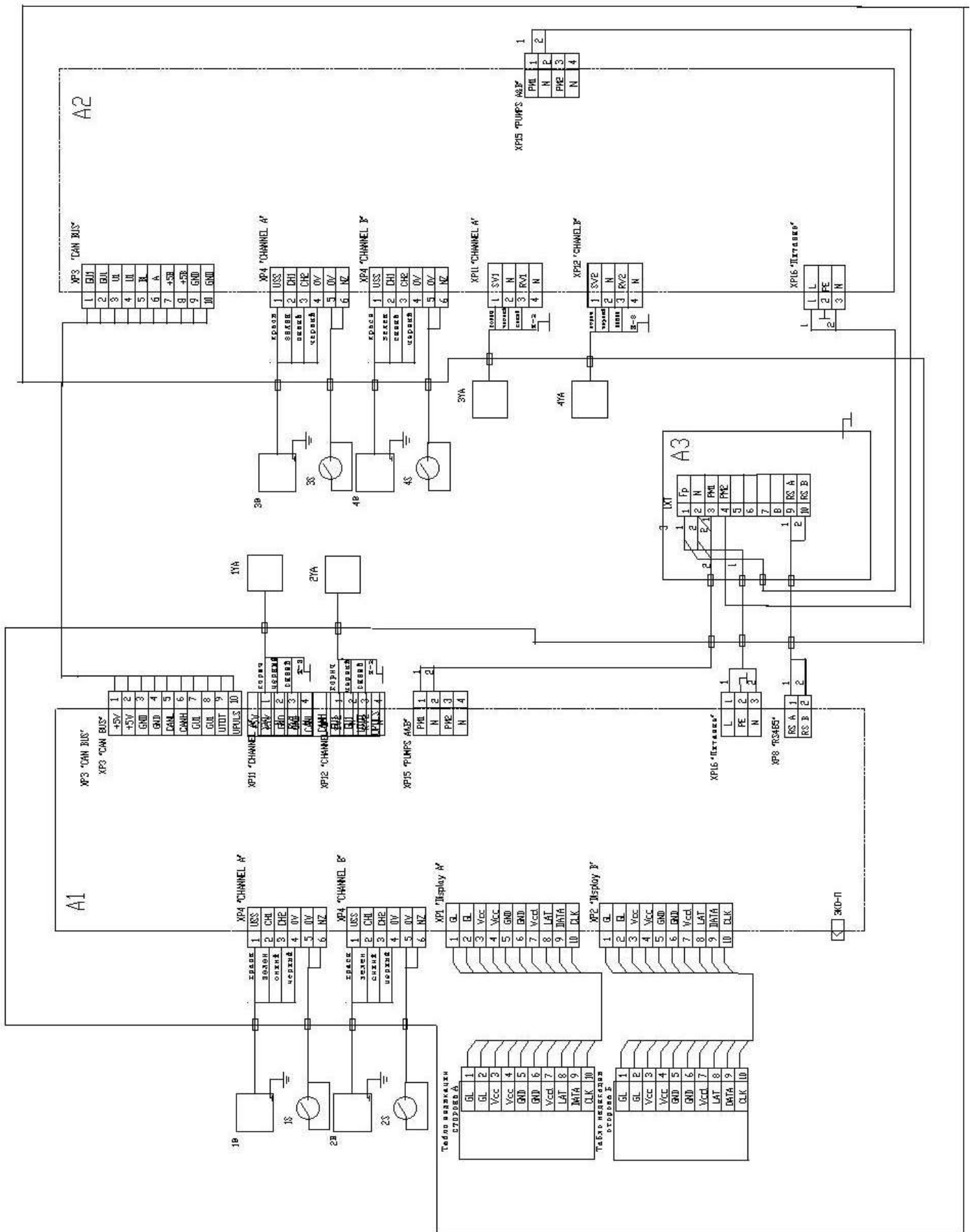
A1 – модуль центральный МЦ2Н2, A2 – клеммная колодка, 1B,2B – генератор импульсов, 1S,2S – контакт магнитоуправляемый, 1YA,2YA – клапан электромагнитный.

Рисунок Д.2 - Схема электрическая ТРК «СЕВЕР» 420-50(80)



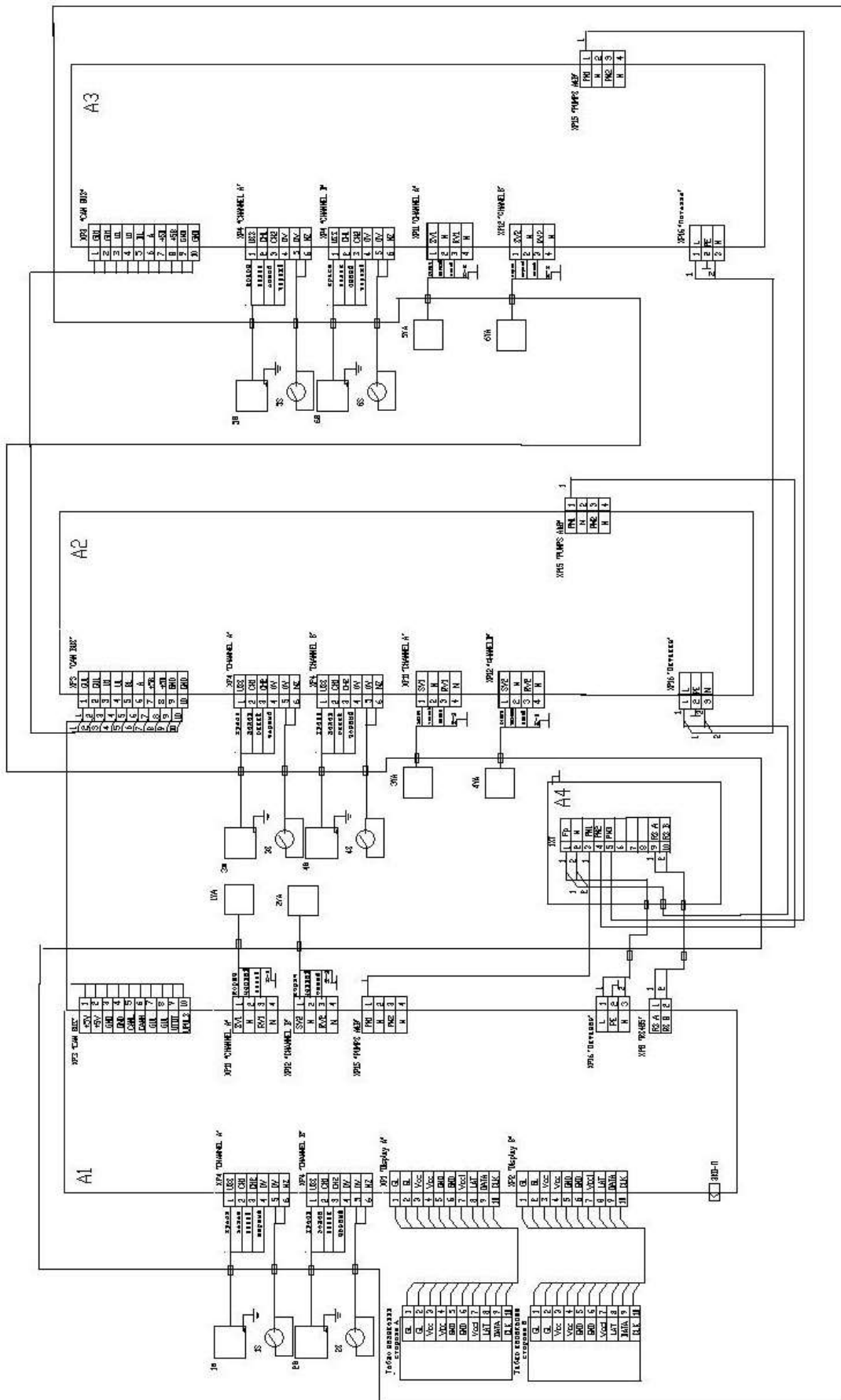
A1 – модуль центральный МЦ2Н2, A2 – клеммная колодка, 1В,2В – генератор импульсов, 1S,2S – контакт магнитоуправляемый, 1YA,2YA – клапан электромагнитный.

Рисунок Д.3 - Схема электрическая ТРК «СЕВЕР» 520-50



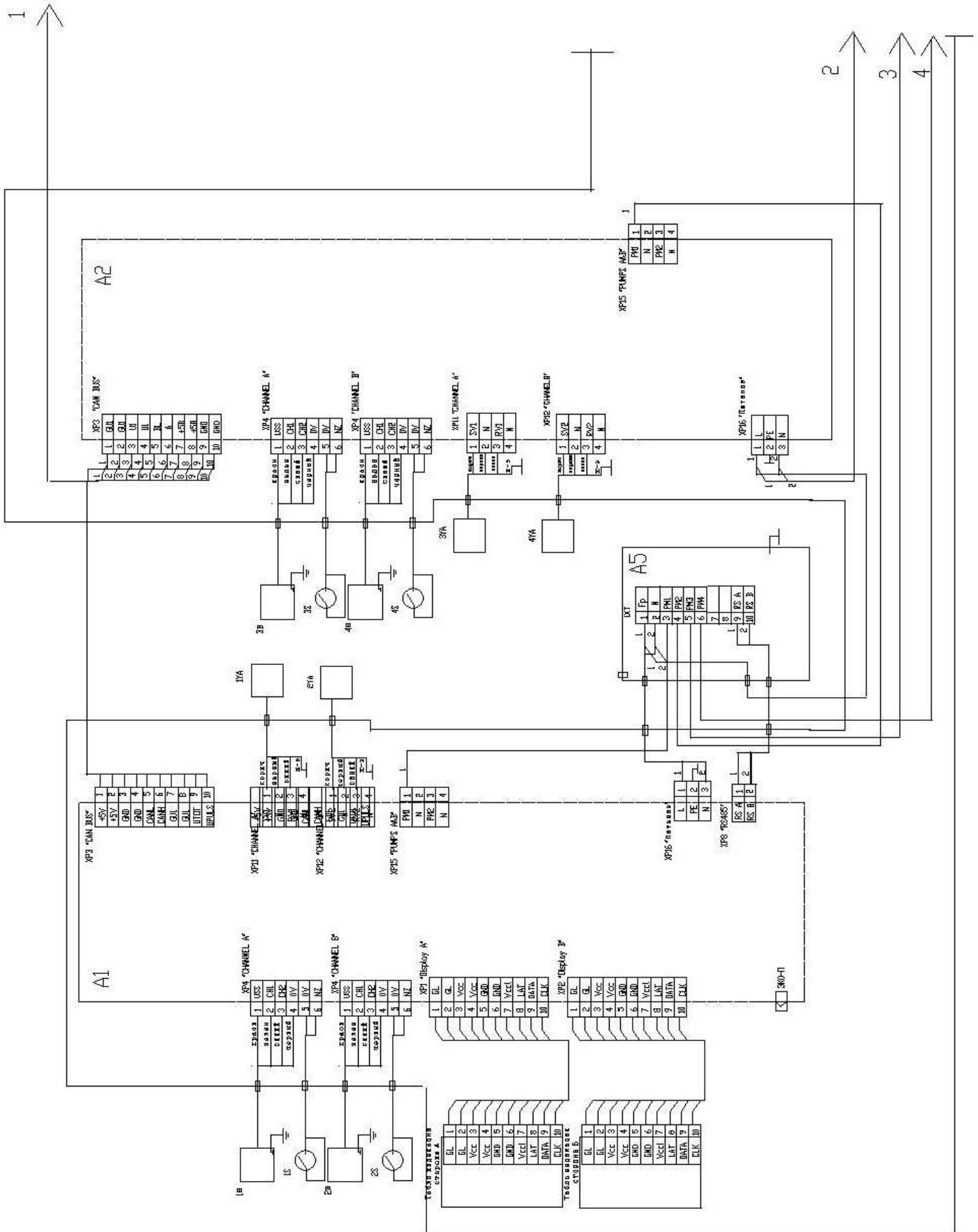
A1 – модуль центральный МЦ2Н2, А2 – модуль расширения МР2, А3- клеммная колодка, 1В...4В – генератор импульсов, 1S...4S – контакт магнитоуправляемый, 1YA...4YA – клапан электромагнитный.

Рисунок Д.4 - Схема электрическая ТРК «СЕВЕР» 540-50



A1 – модуль центральный МЦ2Н2, А2, А3 – модуль расширения МР2, А4- клеммная колодка, 1В...6В – генератор импульсов, 1S...6S – контакт магнитоуправляемый, 1YA...6YA – клапан электромагнитный.

Рисунок Д.4 - Схема электрическая ТРК «СЕВЕР» 560-50



A1 – модуль центральный МЦ2Н2, A2...A4 – модуль расширения MP2, A5- клеммная колодка, 1В...8В – генератор импульсов, 1S...8S – контакт магнитоуправляемый, 1YA...8YA – клапан электромагнитный.

Рисунок Д.5 - Схема электрическая ТРК «СЕВЕР» 580-50 (лист 1)

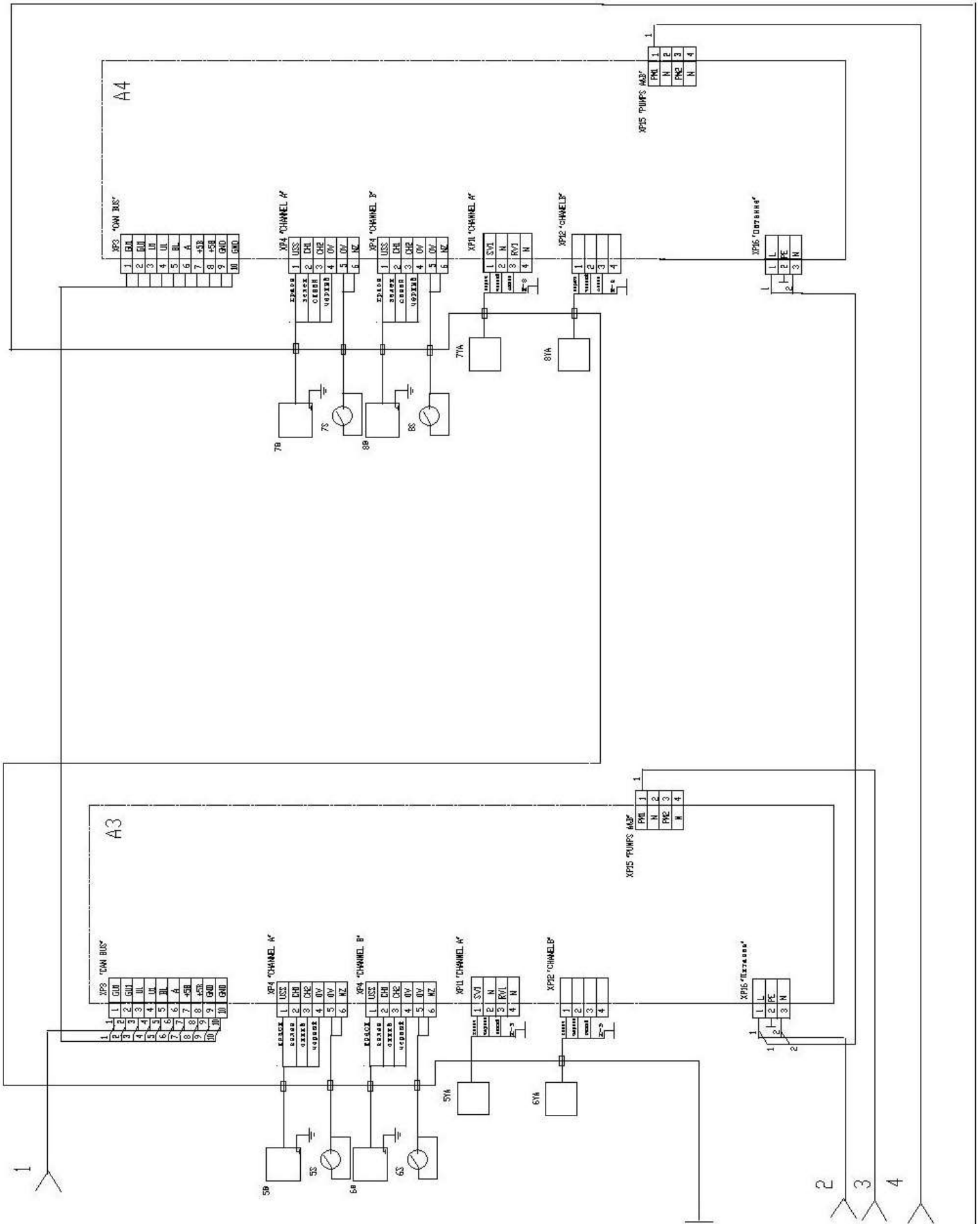
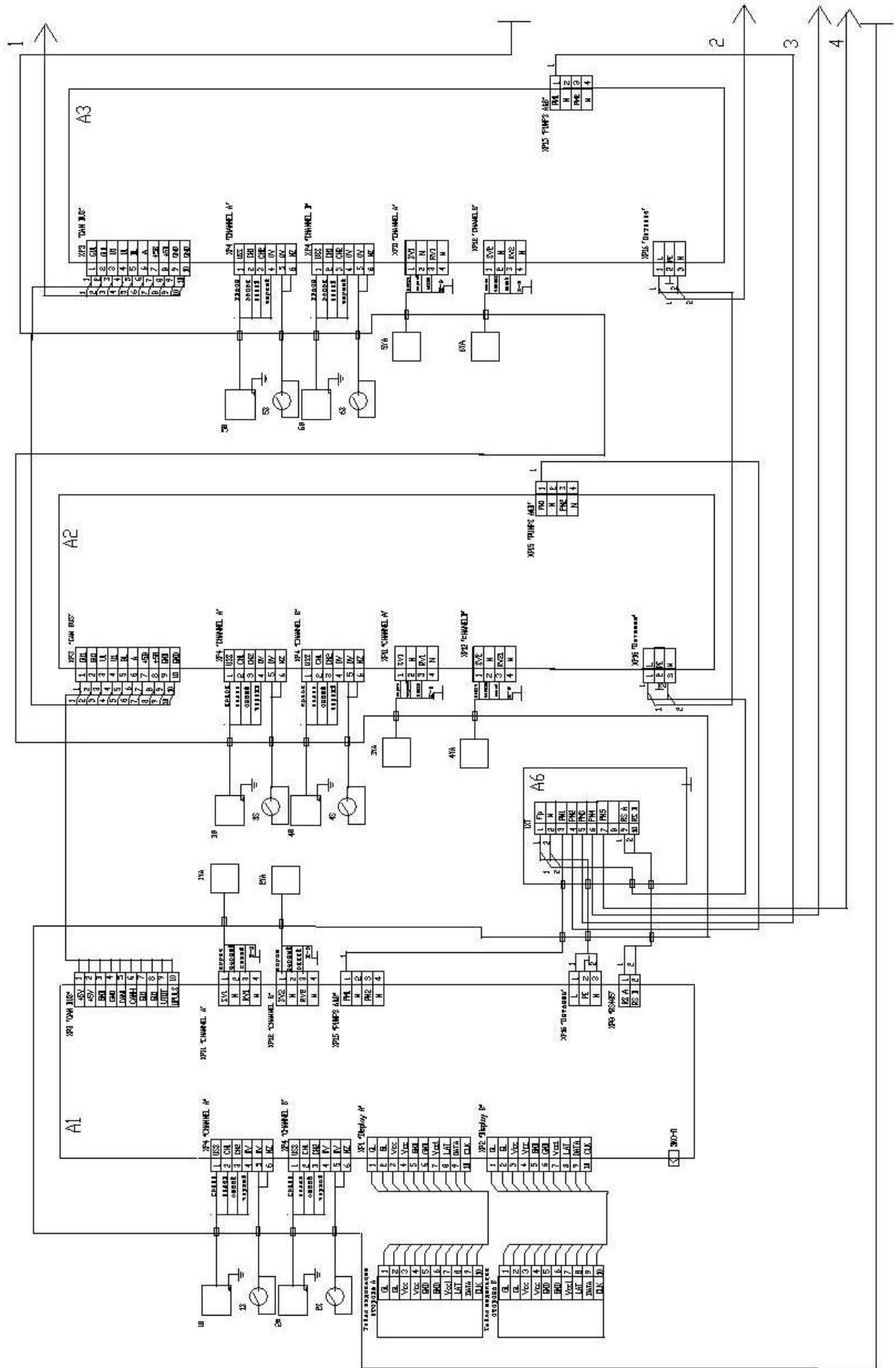


Рисунок Д.5 - Схема электрическая ТРК «СЕВЕР» 580-50 (лист 2)



A1 – модуль центральный МЦ2Н2, А2...А5 – модуль расширения МР2, А6- клеммная колодка, 1В...10В – генератор импульсов, 1S...10S – контакт магнитоуправляемый, 1YA...10YA – клапан электромагнитный.

Рисунок Д.6 - Схема электрическая ТРК «СЕВЕР» 5100-50 (лист 1).

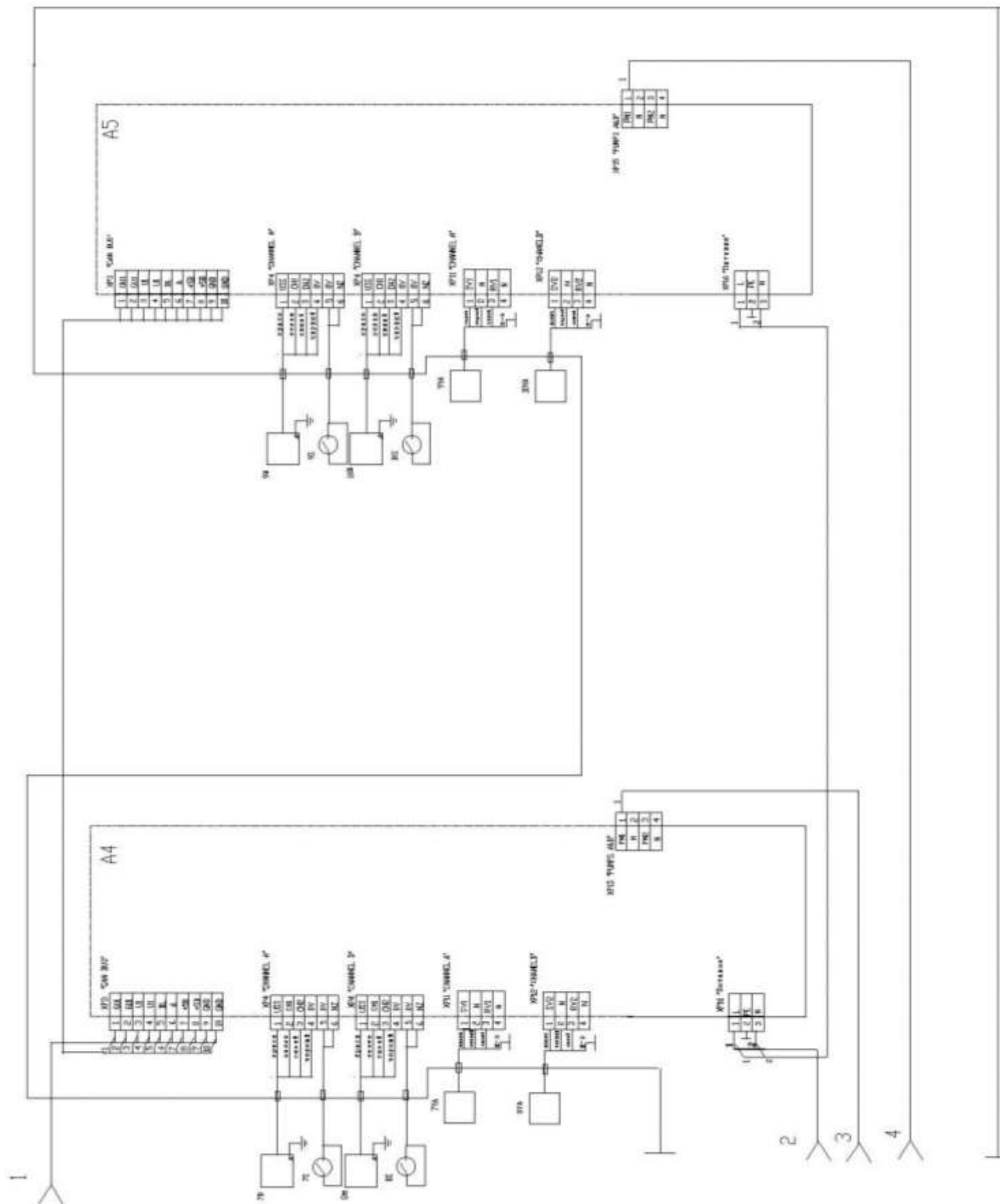


Рисунок Д.7 - Схема электрическая ТРК «СЕВЕР» 5100-50 (лист 2).

Перечень элементов

Поэ. обоз- элемента	Наименование	Кол	Примечание
A1..A3	ТРК «СЕВЕР» напорные		
A4	Шкаф силовой	1	
A5	Источник безаварийного питания	1	
A6	Компьютер или пульт управления	1	
A7	Преобразователь интерфейса	1	
EMC_UM3	Прокладка электрических кабелей	3	Шпатель или инструмент для подготовки отверстий в корпусе шкафа
QF1	Выключатель автоматический	1	Назначение по обозначению символического изображения технической документации
QF2..QF4	Выключатель автоматический	3	Назначение по обозначению символа технической документации
QF5..QF7	Выключатель автоматический	3	Символическое, тем же обозначением
MC..MC	Электродвигатель погружного насоса	3	

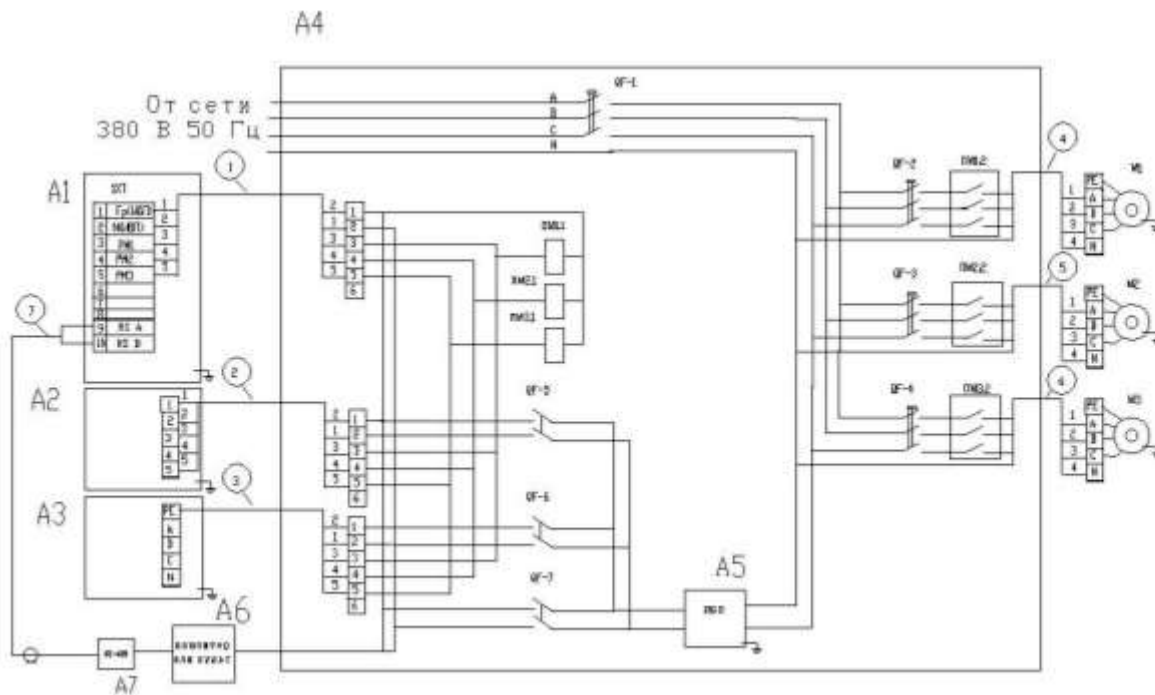


Рис.1.1.

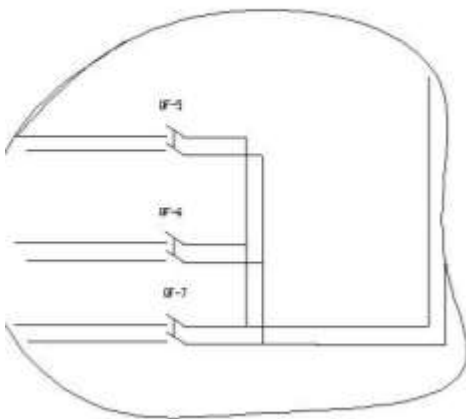


Рис.1.2. Остальное см. рис.1.1.

1. Электромонтаж вести в соответствии с проектом.
2. Рекомендуемый тип кабеля 1.3 МКШ10х0,75 ГОСТ 10348-80.
3. Рекомендуемый тип кабеля 4.6 ВВГнг 5 ГОСТ 31996-2012, сеченке жил определяется мощностью двигателя насоса.
4. Рекомендуемый тип кабеля 7 МКЭШ2х0,35 ГОСТ 10349-80.
5. При отсутствии ИБП рекомендуется подключение ТРК согласно рис.1.1.

A1...A3 – ТРК «СЕВЕР» (клемная коробка ТРК «СЕВЕР» 560-50), A4- шкаф силовой, A5- источник безаварийного питания, A6 – компьютер или пульт, A7-преобразователь интерфейса.
Рисунок Г.10 - Схема электрическая соединений ТРК «СЕВЕР» (напорная) на А3С.

ПРИЛОЖЕНИЕ Е (обязательное)
Пломбирование узлов ТРК «СЕВЕР»



Рисунок Е.1 - Пломбирование объемного счетчика жидкости типа RSJ-50



Рисунок Е.2 - Пломбирование генератора импульсов



Рисунок Е.3 - Пломбировка отсчетного устройства ЭКО

ПРИЛОЖЕНИЕ Ж

Рекомендации по использованию ТРК «СЕВЕР» (всасывающие) в случае установки резервуаров для топлива на фундаментах выше уровня гидравлической части колонки

В ТРК «СЕВЕР» (всасывающие) насосный моноблок со встроенной газоотделительной камерой предназначен для перекачки топлива из подземных резервуаров. При работе от наземного резервуара газоотделительная камера полностью заполняется топливом, и далее происходит выброс топлива через газоотводную трубку. Для предотвращения выброса следует:

Вариант 1

Предусмотреть дополнительный трубопровод Ду15, который позволит возвращать в резервуар как выделенную газовую смесь, так и топливо, выдавливаемое из газоотводной трубки (см. рисунок Ж.1). Топливораздаточная колонка показана условно.

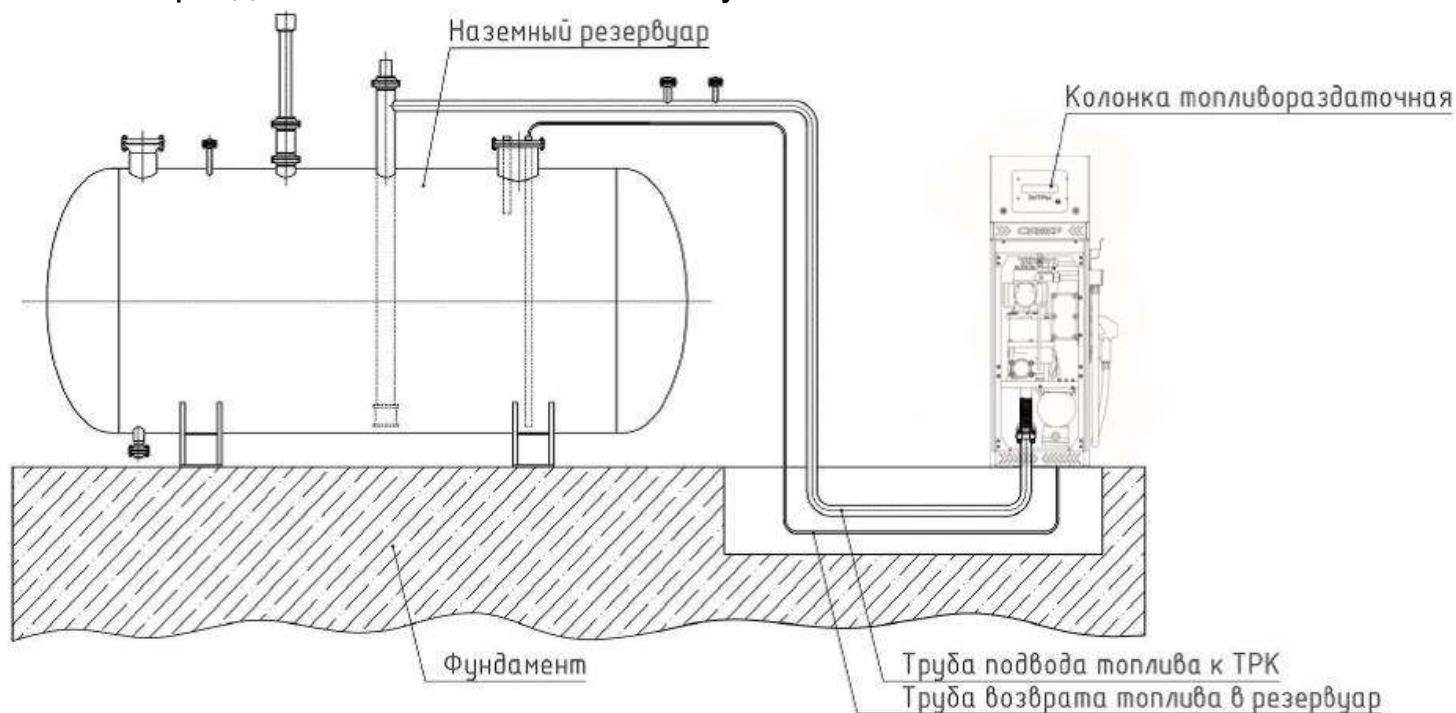


Рисунок Ж.1

Для соединения газоотделительной трубки и возвратного трубопровода применяется "Комплект монтажный трубки газоотделителя".

На рисунке Ж.2 - гидравлический отсек ТРК с установленным "Комплектом монтажным трубки газоотделителя". Топливораздаточная колонка показана условно.

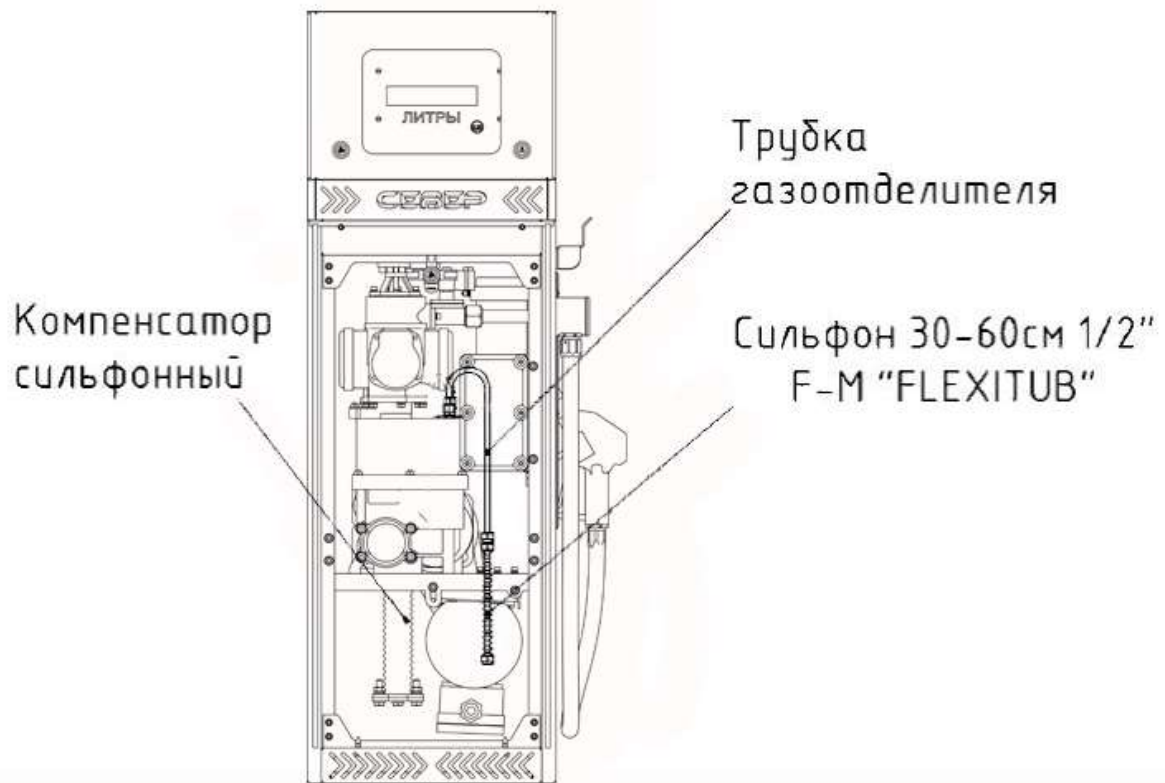


Рисунок Ж.2

Вариант 2

Установить в ТРК "Комплект монтажный расширительного бачка" (см. рисунок Ж.3), где:

- поз.1 - соединитель прямой с внутренней резьбой 10'1/2" 1шт.;
- поз.2 - сильфон 30-60 см 1/2" F-M "FLEXITUB"..... 1шт.;
- поз.3 - бак расширительный 1шт.

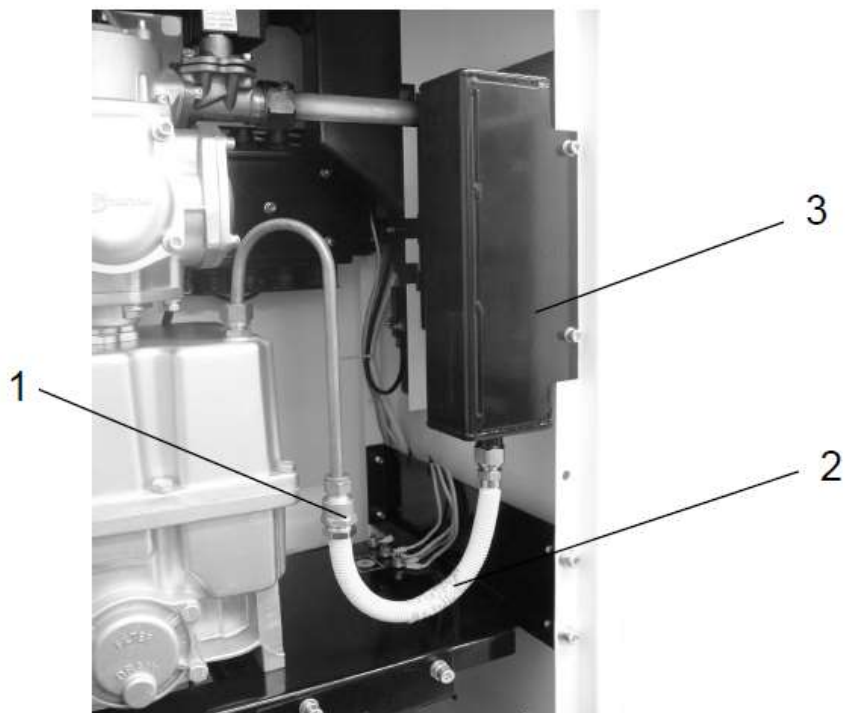


Рисунок Ж.3

ЛИСТ РЕГИСТРАЦИИ ИЗМЕНЕНИЙ

№ изм.	Номера листов				Всего листов (страниц) в докум.	№ докум.	Входящ.№ сопроводи- тельного документа	Подпись	Дата
	изме- нен- ных	заме- нен- ных	новых	аннули- рован- ных					